

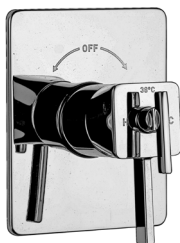
Istruzioni per il montaggio
Maintainance Guide
Инструкция по установке



Z.LOMBARDIA

Collezione
Collection
Коллекция

30026001

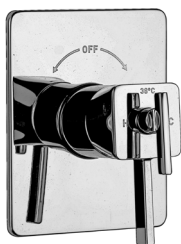


Termostatico coassiale, uno controllo

Coaxial thermostatic mixer, one way

**Термостатический смеситель
для душа монтируемый в стену,
один режим**

30027001



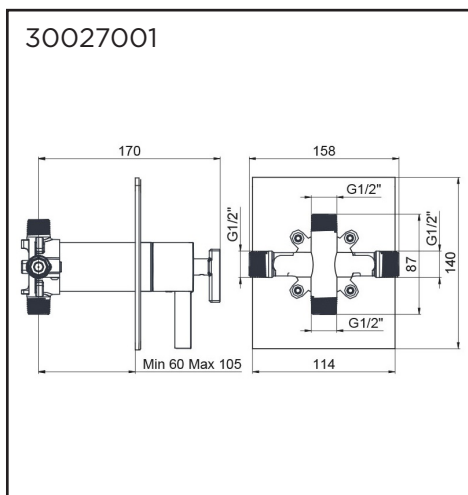
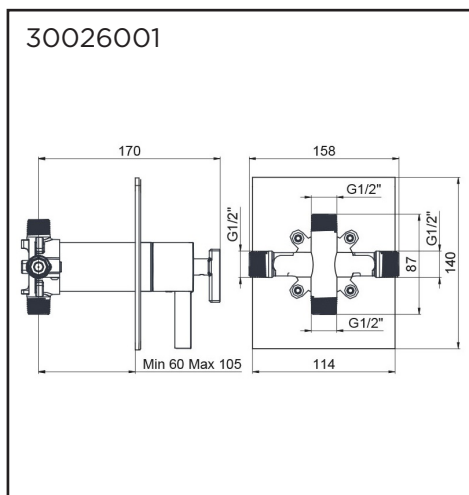
Termostatico coassiale, due controllo

Coaxial thermostatic mixer, two way

**Термостатический смеситель
для ванны\душа монтируемый в стену,
два режима**

Благодарим вас за выбор продукции Zeegres. Данная инструкция по установке познакомит вас с установкой, использованием и функциями смесителей. Пожалуйста, прочтите данную инструкцию перед установкой и в дальнейшем держите её всегда под рукой. Помните, что при поломке смесителя, ваш главный помощник в ремонте это профессиональный мастер. С условиями гарантии на продукцию Zeegres можно ознакомиться в гарантийном талоне.

УСТАНОВОЧНЫЕ РАЗМЕРЫ



УСТАНОВКА



Необходимый инструмент

Электрическая дрель

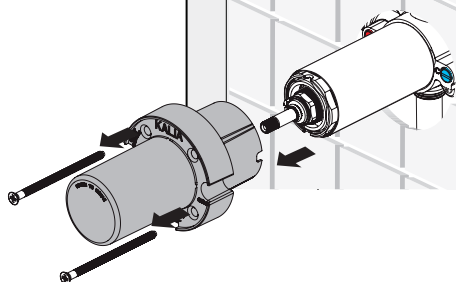
Прозрачный силикон

Отвертка

Термометр

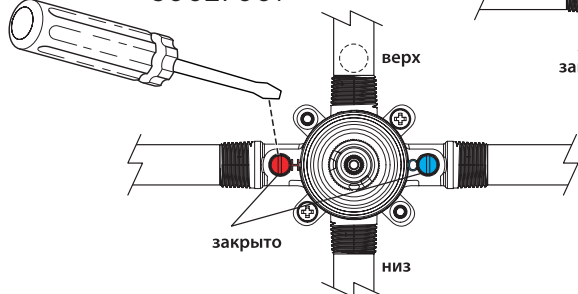
Разводной ключ

30026001
30027001

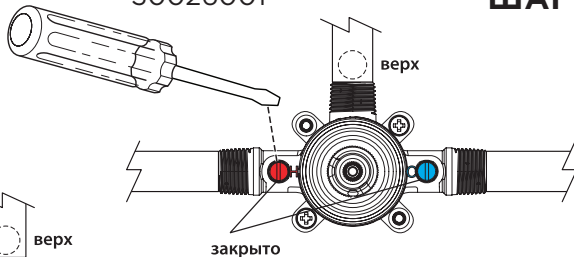


ШАГ 1

30027001



30026001

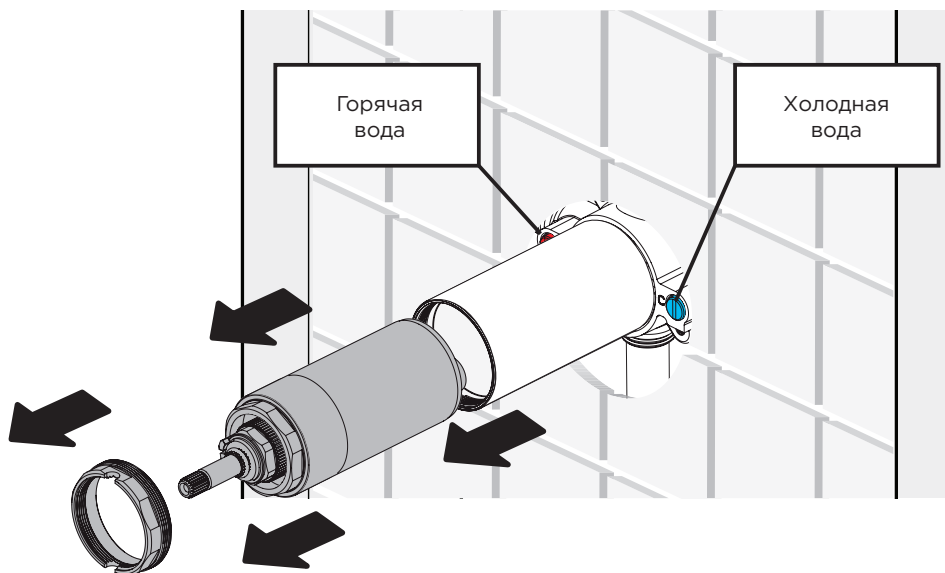


ШАГ 1

УСТАНОВКА

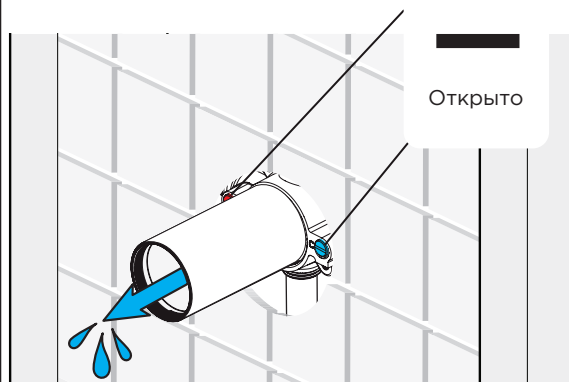
30026001
30027001

ШАГ 2



30026001
30027001

ШАГ 3



Открыть подачу воды
на 30 секунд

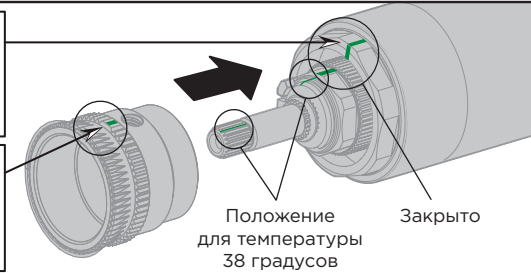
РЕГУЛИРОВКА

ШАГ 4

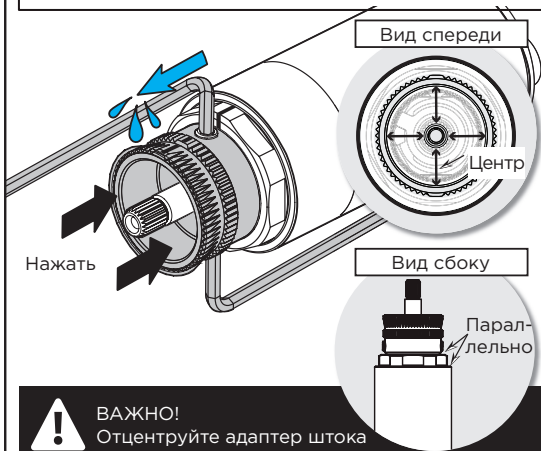
30026001
30027001

A Совместите все цветные линии чтобы закрыть картридж

B Расположите цветную линию на цилиндре дивертора вертикально и установите на картридж

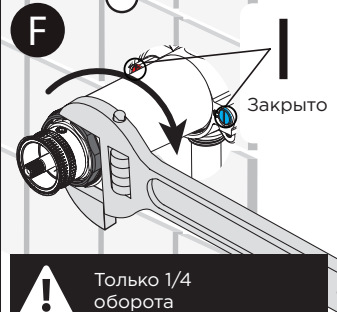
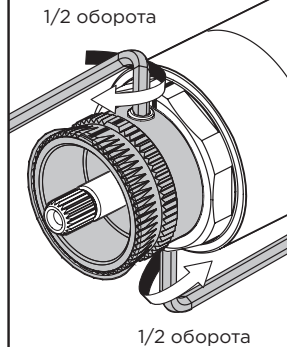


C Сильно нажимая на цилиндр дивертора, затяните винты до упора



! ВАЖНО!
Отцентрируйте адаптер штока

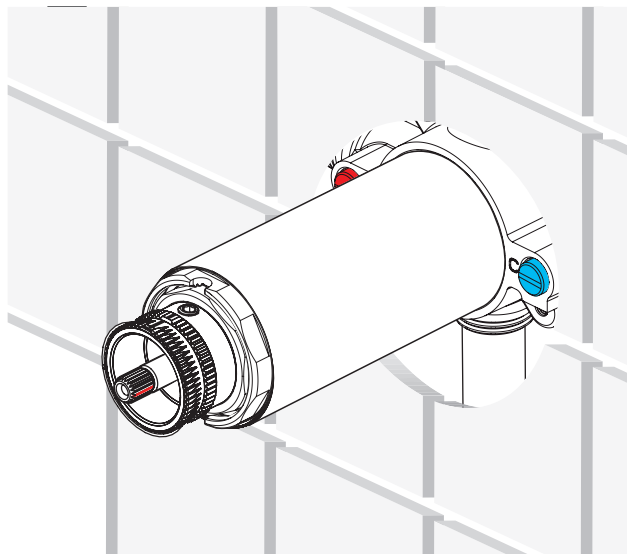
D Поочередно заворачивайте каждый винт на 1/2 оборота за раз



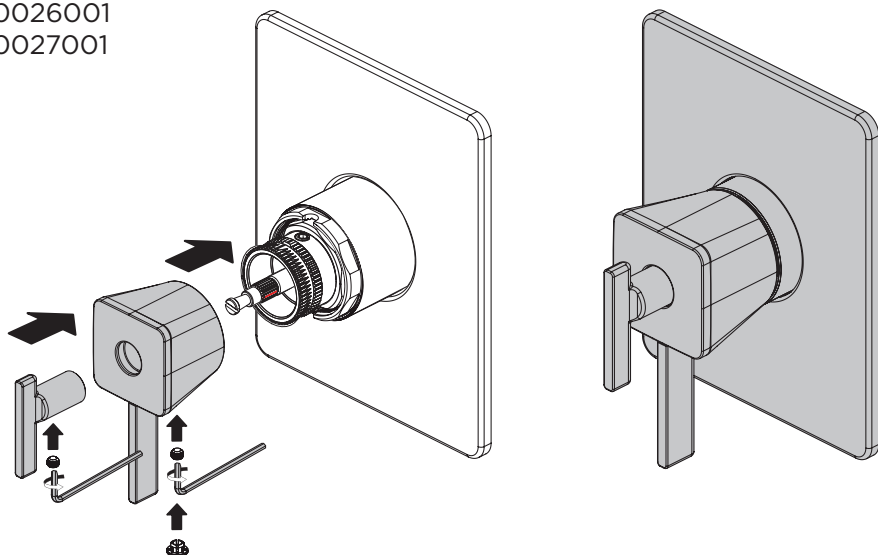
УСТАНОВКА

30026001
30027001

ШАГ 5



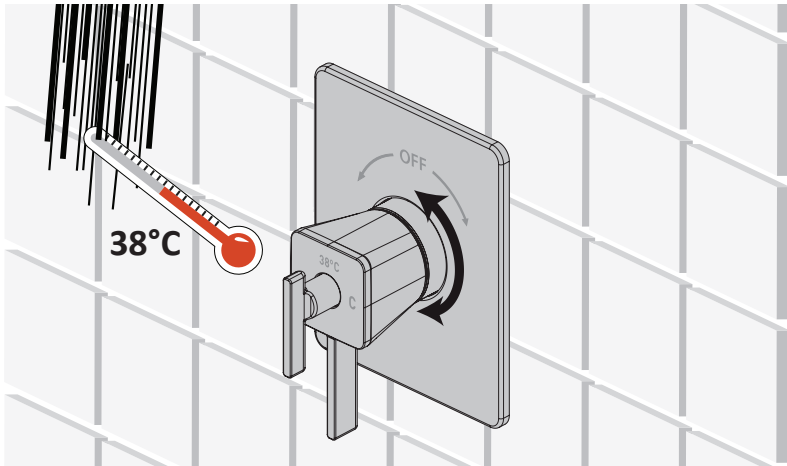
30026001
30027001



ПРОВЕРКА

ШАГ 6

30026001
30027001



Установите ручку регулировки температуры в положение 38 градусов, откройте воду и проверьте температуру воды с помощью термометра.

Технические характеристики

- Давление в водопроводной сети: макс. 10 Атм
- Рекомендуемое давление в водопроводной сети: 1-5 Атм
- Температура горячей воды: макс. 80С
- Рекомендуемая температура горячей воды: 65С
- Скорость потока воды: примерно 5-10 л/мин при давлении в водопроводной сети 3 Атм

Внимание!

- Если смеситель устанавливается в помещении, в котором вода внутри смесителя может замёрзнуть (в неотапливаемых зимой помещениях) необходимо проверить, что бы в смесителе не оставалось воды после его использования.
- При регулярной очистке поверхности смесителя от загрязнений, разрешено применять только нейтральные жидкие моющие средства (РН 6-9), такие как жидкие мыльные растворы.
- Мы рекомендуем что бы смесители устанавливали только профессиональные установщики смесителей (сантехники).
- Перед установкой смесителя, необходимо проверить комплектацию и внешний вид продукта на предмет его повреждения. Убедитесь, что данное изделие соответствует вашей покупке и у вас есть все части необходимые для установки и использования.
- Необходимо промыть водопроводную систему перед установкой смесителя, что бы мелкая стружка, пайка и другая грязь не попала внутрь смесителя.
- Выключите основное (главное) водоснабжение перед началом установки смесителя.
- Внимательно прочтите инструкцию по установке и сохраните её для дальнейшего использования.



Ci riserviamo il diritto di apportare alcune modifiche incluse quelle dell'aspetto esterno del prodotto rispetto a quello che e' riportato nel disegno.

We reserve the right to make improvements and changes to the appearance of the products shown.

Мы оставляем за собой право вносить любые изменения в том числе изменения внешнего вида продукции показанного на рисунке.