

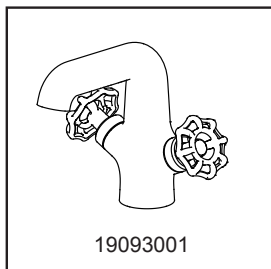
Istruzioni per il montaggio
Maintainance Guide
Инструкция по установке

ZS
ZEEGRES



Z.MODENA

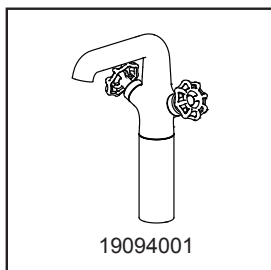
Collezione
Collection
Коллекция



Monoforo lavabo -----

Single hole basin mixer -----

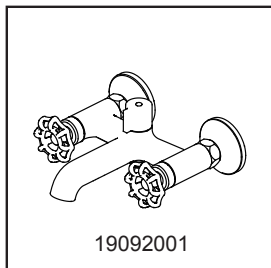
Смеситель для раковины, двухзахватный -----



Miscelatore lavabo -----

Extended single hole basin mixer -----

Смеситель высокий для раковины, двухзахватный -----



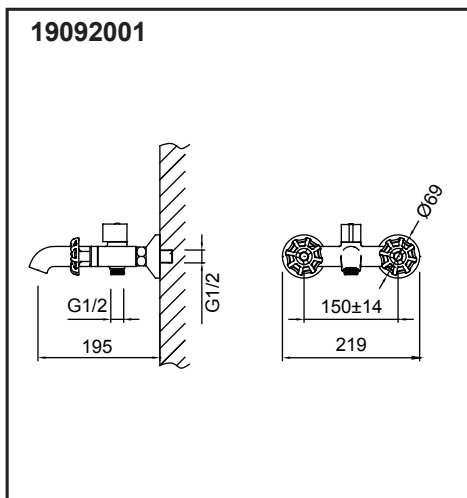
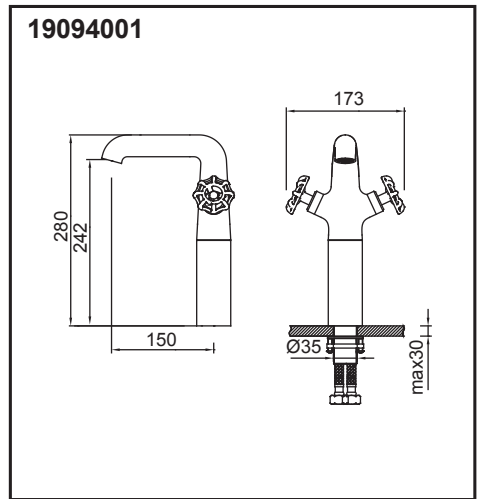
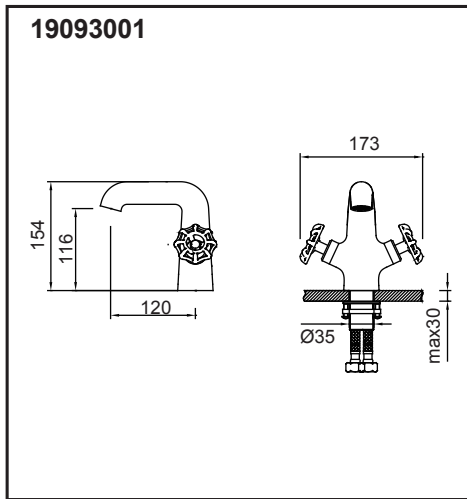
Gruppo per vasca esterno -----

Wall mounted bath shower mixer -----

Смеситель для ванны/душа, двухзахватный -----

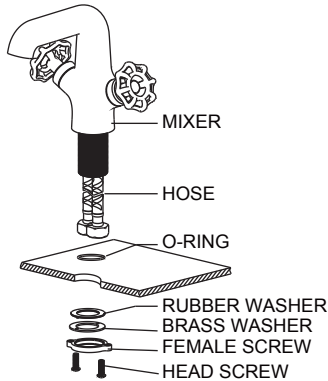
La ringraziamo per aver scelto i prodotti Zegrees. Prima di procedere all'installazione, legga attentamente e conservi le seguenti istruzioni per il montaggio e per l'uso del rubinetto miscelatore. In caso di guasto, la invitiamo a rivolgersi a un idraulico professionista qualificato. Infine, la invitiamo a leggere le condizioni di garanzia dei prodotti Zegrees, riportate nel certificato di garanzia.

Dimensioni per il montaggio



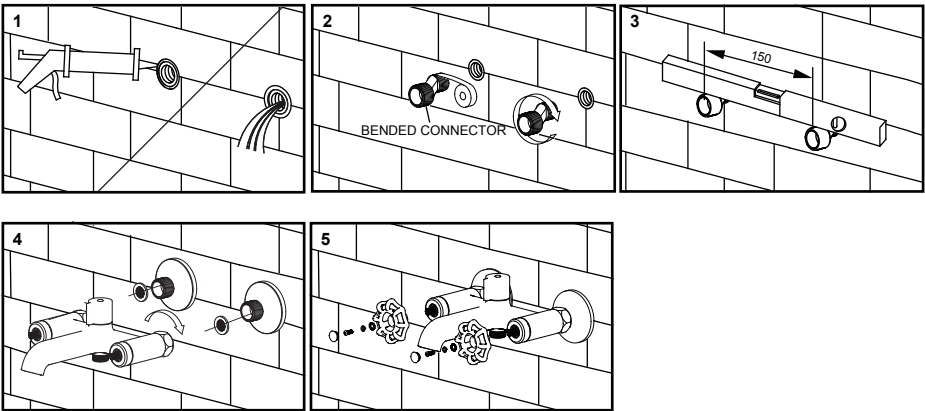
Montaggio

19093001
19094001



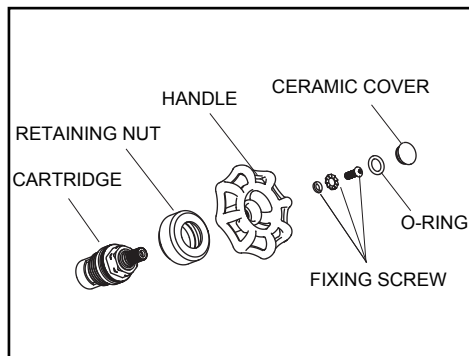
1. Posizionate l'anello di guarnizione nella parte bassa del corpo del miscelatore.
2. Avvitare i tubi alimentazione acqua e le barre filettate nel corpo del miscelatore e tirate per contatto fermo.
3. Infilate i tubi alimentazione acqua e le barre filettate in apposito foro del lavello.
4. Mettete lo spessore di gomma ed anello in ottone sulle barre filettate sotto il foro di montaggio del lavello.
5. Regolate la posizione corretta del miscelatore ed avvitate i dadi di fissaggio sulle barre filettate.
6. Attaccate i tubi alimentazione acqua alla magistrale condotto d'acqua.

19092001



1. Riempite lo spazio tra la parete e le prese del condotto d'acqua con il silicone.
2. Coprite la parte filettata degli adattatori eccentrici con il materiale d'isolamento. Avvitare gli adattatori dentro le prese del condotto d'acqua.
3. Regolate la posizione orizzontale degli adattatori eccentrici (150 mm di distanza tra i centri).
4. Posizionate le piastre decorative.
5. Posizionate l'anello piatto dentro la chiocciola d'attacco del miscelatore. Attaccate il corpo del miscelatore agli adattatori eccentrici con gli attrezzi con guance morbide.

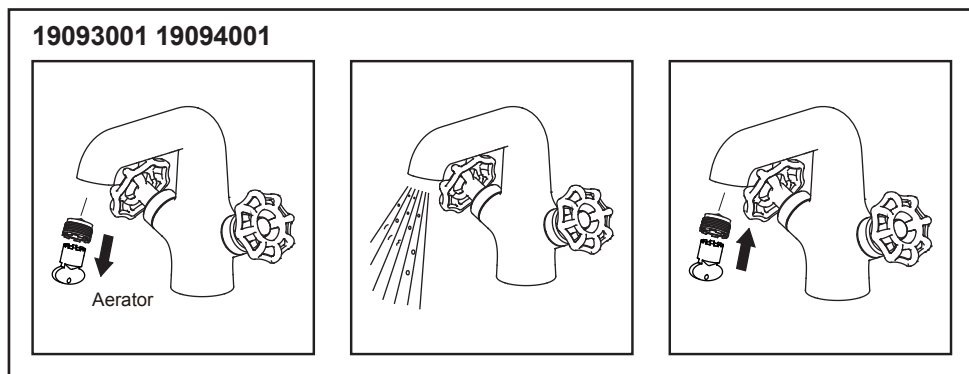
Sostituzione della cartuccia



Staccate alimentazione d'acqua generale (principale) prima di cambiare la cartuccia.

1. Smontate il fondello decorativo dal manico del miscelatore.
2. Risvoltate la vite e smontate il manico.
3. Risvoltate il fondello della cartuccia.
4. Con la chiave fissa risvoltate la cartuccia.
5. Tirate fuori la cartuccia.
6. Prosciugate e lubricate la sede per la cartuccia (usate solo i lubrificanti silconici).
7. Installate la nuova cartuccia usando l'ordine inverso di cambiamento della cartuccia.

Pulizia



Prima del montaggio del miscelatore: Smontate l'aeratore ed attivare l'alimentazione di acqua per 5 minuti. Poi mettete l'aeratore al posto predisposto.

Ognitanto: Vi suggeriamo di smontare ognitanto l'aeratore e farlo lavare con flusso di acqua pulita.

Informazioni sul prodotto

Caratteristiche tecniche

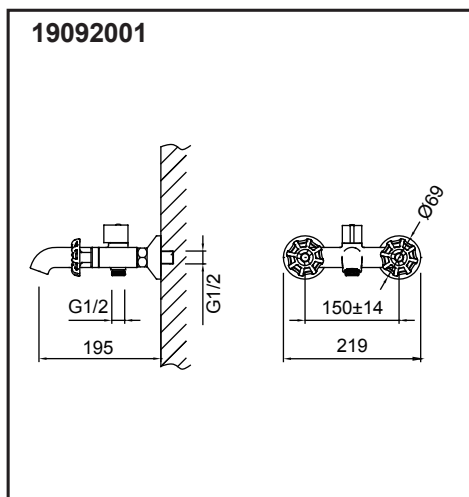
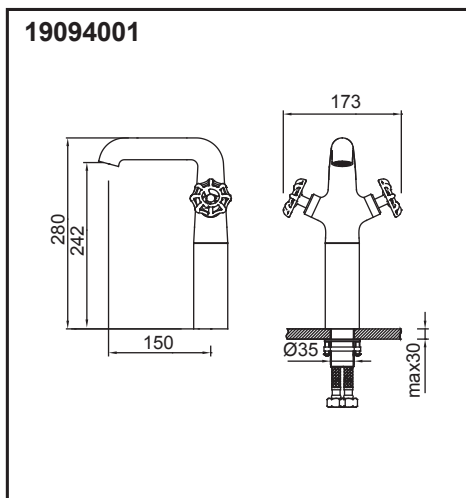
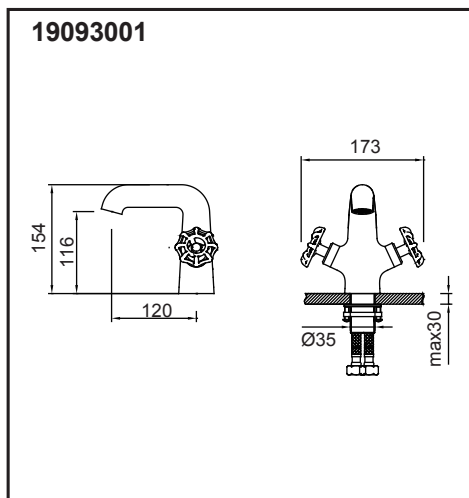
- Pressione di flusso massima: 10 Bar
- Pressione raccomandata: 1-5 Bar
- Temperatura massima acqua calda: 80°C
- Temperatura raccomandata: 65°C
- Portata: 14 l./min. alla pressione di 3 Bar

Attenzione!

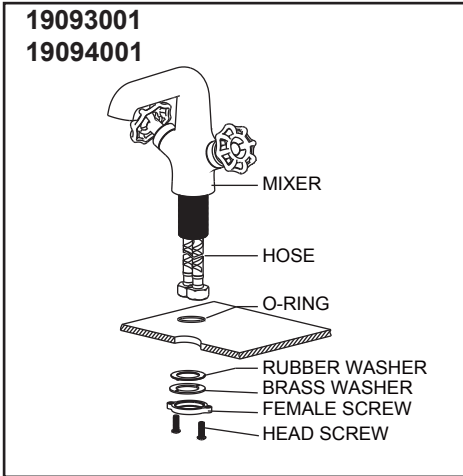
- Se il rubinetto miscelatore viene installato in ambienti dove c'è il rischio che si possa ghiacciare all'interno (ad esempio ambienti privi di riscaldamento), controllare dopo l'uso che al suo interno non sia rimasta dell'acqua.
- Pulire la superficie del rubinetto miscelatore solo con prodotti liquidi neutri/saponi neutri (PH 6-9).
- Consigliamo di far installare il rubinetto miscelatore da un idraulico professionista qualificato.
- Prima di installare il miscelatore, controllare il contenuto della confezione: accertarsi che ci siano tutti i componenti necessari al montaggio e all'uso del prodotto e verificare la presenza di eventuali danneggiamenti. Accertare che il prodotto acquistato corrisponda esattamente a quello rappresentato nella confezione.
- Prima di procedere all'installazione del miscelatore, è necessario sciacquare accuratamente le tubazioni per eliminare eventuali detriti.
- Chiudere l'ingresso dell'acqua prima di procedere al montaggio del rubinetto.
- Leggere attentamente le istruzioni per l'installazione e conservarle per uso futuro.

Thank you for selecting a product Zeegres. This installation and maintenance guide will introduce you to the installation, functions, and use of the faucet. Please read the guide carefully before installation, and keep it on hand for any potential future maintenance. If an operating malfunction or fault appears in your faucet, a plumbing professional is your best source of assistance. Information on cleaning the faucet conditions of use, and warranty terms is available in the brochure that came with your product: Guarantee card.

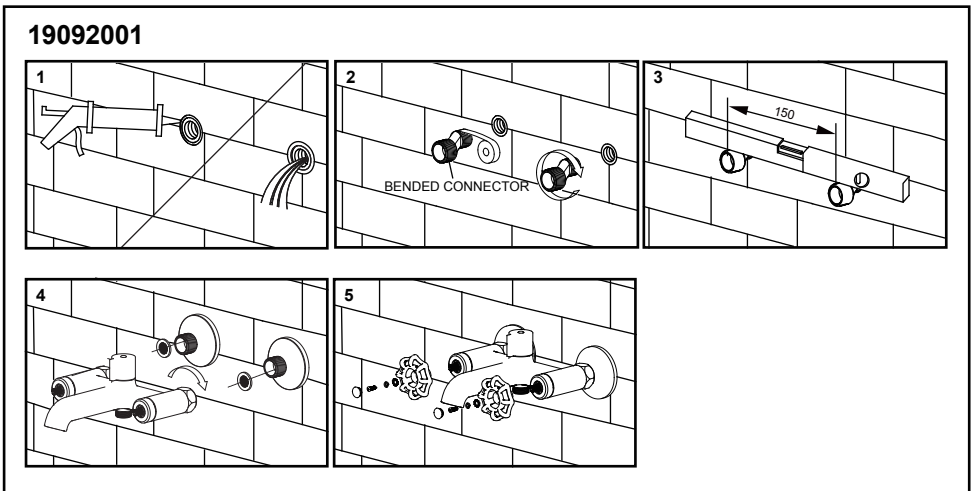
Installation Dimensions



Installation

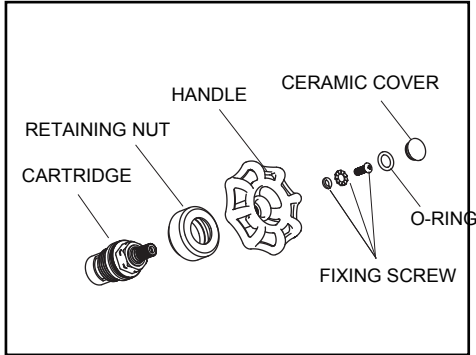


1. Fit the O-ring in the underside of the mixer body.
2. Screw the male screw and the flexible hoses into the mixer body, and fully hand tighten.
3. Pass the tail of flexible pipes through the hole on the basin from above, and place the mixer in position on the basin, to see if any alteration to the existing supply pipe work is necessary, make any necessary alterations to the pipe work.
4. Tighten the rubber washer, the brass washer with the female screw from the under-side of the counter.
5. Check that the mixer body is correctly positioned, fully tighten the female screw.
6. Connect the water supply pipes to the tail of flexible hoses with the hot water and cold water.



1. Fill the gap between the wall and the outlet hole with silicone. Turn on the valve and allow the water to run freely for 5 minutes. Then turn off the valve.
2. Enlace the bended connector with adhesive tapes. Then twist it into the outlet hole.
3. Adjust the position of the two bended connectors to be horizontal, and make sure the center distance to be 150mm.
4. Put the flat washer in the inlet hole. Lock the female screw to tight the mixer body.
5. Push the flange to the wall in the right position.

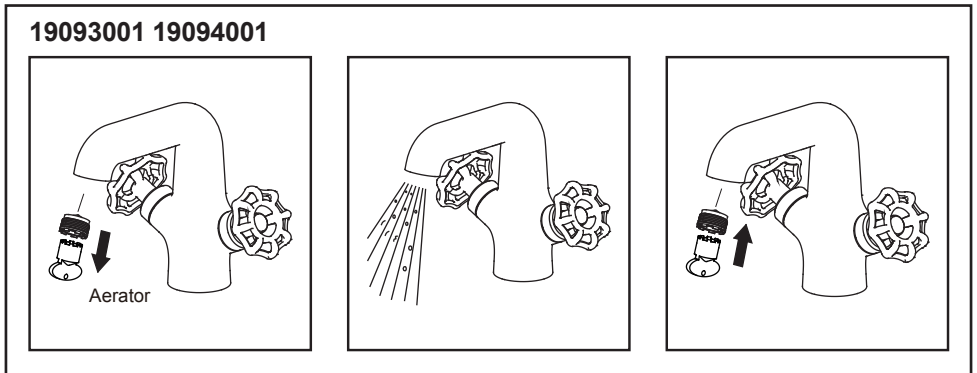
To Change the Cartridge



First shut off the water supply to the tap.

1. Screw out the ceramic cover from the handle.
2. Loosen the screw, and take off the handle.
3. Unscrew the retaining nut.
4. Using a correct size spanner unscrew the cartridge.
5. Wash the cartridge with clean running water or change to a new one.
6. Dry and lightly grease the seals (only use silicone grease).
7. Replace them in turn.

Cleaning



Before use: Unscrew the Aerator and allow the water to run freely for 5 minutes. Then screw the filter back in place.

Periodically: Unscrew the Aerator and remove. Rinse it with running water until any loose debris is cleared. Then replace the Aerator and tighten.

General

Technical Data

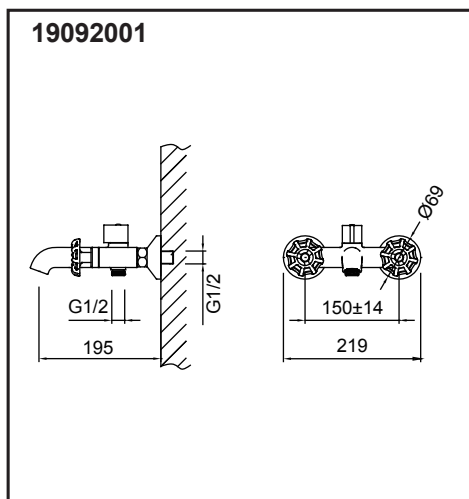
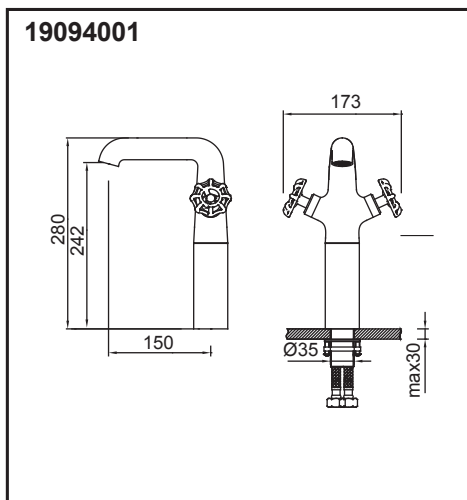
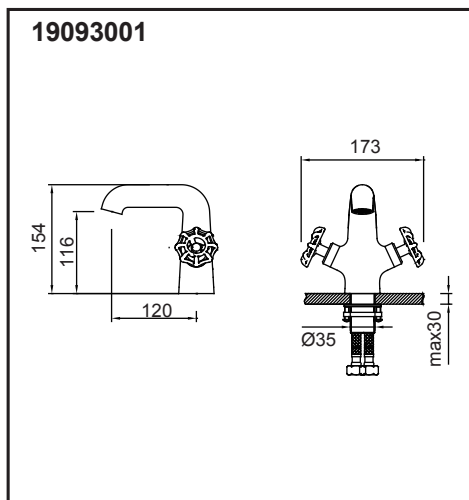
- Operating pressure: max 1 Mpa
- Recommended operating pressure: 0.1-0.5 Mpa
- Hot water temperature: max 80C
- Recommended hot water temperature:65C
- Rate of flow by 0,3 Mpa: approx. 14 l/min

Warning!

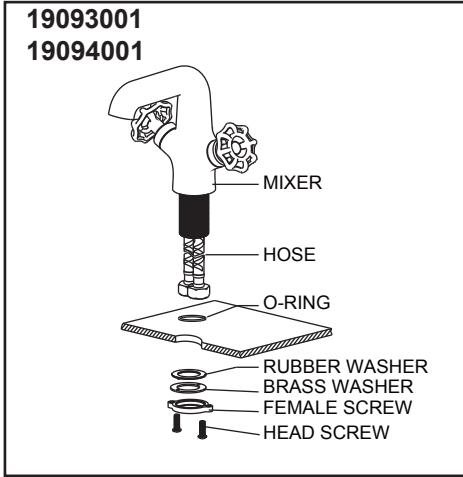
- Faucets or other water fittings installed in a place where water left inside them may freeze (e.g. during the winter in unheated holiday accommodation) must be emptied for the cold period.
- Regular cleaning of the external faucet surfaces should be carried out using neutral or slightly alkaline (pH 6-9) liquid cleaner, such as soap solution.
- We recommend that this product is installed by a qualified professional contractor.
- Please check this product immediately to ensure that it has not been damaged and is complete.
- Before installation, please make sure this product is the correct model and you have all the parts required for installation and using.
- Please flush the water system to ensure that no metal swarf, solder, and other impurities can enter the taps.
- Turn off water supply before commencing work, this should be done at the isolating valves of inlet feeds if fitted or main stopcock.
- Please read these instructions carefully and keep it for future reference.

Благодарим вас за выбор продукции Zeegres. Данная инструкция по установке познакомит вас с установкой, использованием и функциями смесителей. Пожалуйста, прочтите данную инструкцию перед установкой и в дальнейшем держите её всегда под рукой. Помните, что при поломке смесителя, ваш главный помощник в ремонте это профессиональный мастер. С условиями гарантии на продукцию Zeegres можно ознакомиться в гарантийном талоне.

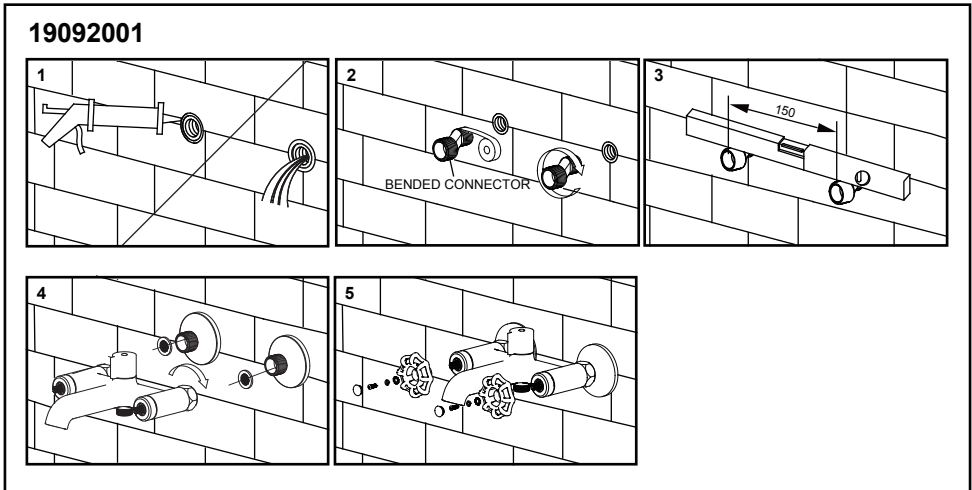
Установочные размеры



Установка

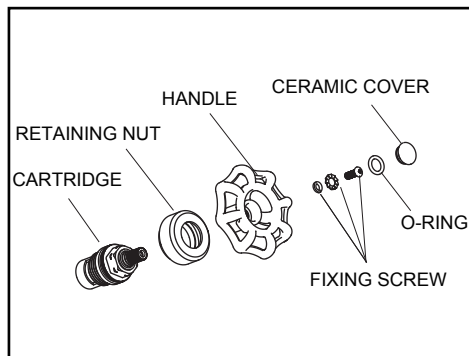


1. Установите уплотнительное кольцо в нижней части корпуса смесителя.
2. Закрутите шланги подводки воды и полностью затяните.
3. Вставьте шланги подводки воды и резьбовую часть в установочное отверстие на раковине.
4. Установите резиновый уплотнитель и латунную шайбу на резьбовую часть снизу под установочным отверстием на раковине.
5. Отрегулируйте правильное положение смесителя и полностью закрутите крепёжную гайку на резьбовую часть.
6. Подсоедините шланги подводки воды смесителя к водопроводным трубам.



1. Заполните пространство между стеной и водопроводными розетками силиконом.
2. Оберните резьбовую часть эксцентрических переходников изоляционным материалом. Ввинтите эксцентрические переходники в водопроводные розетки.
3. Отрегулируйте горизонтальное положение эксцентрических переходников и убедитесь, что расстояние между центрами 150 мм.
4. Установите декоративные накладки.
5. Установите плоскую шайбу внутрь крепёжной гайки смесителя. Прикрутите корпус смесителя к эксцентрическим переходникам используя инструмент с мягкими накладками.

Замена картриджа

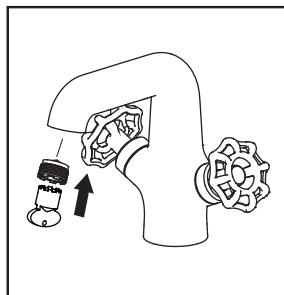
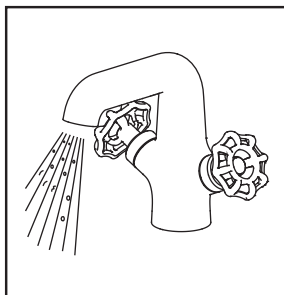
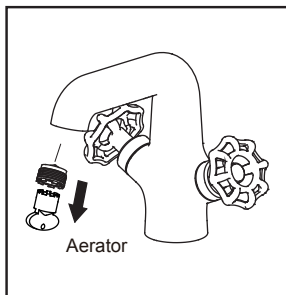


Выключите основное (главное) водоснабжение перед началом замены картриджа.

1. Снимите декоративную заглушку с ручки смесителя.
2. Отверните винт и снимите ручку.
3. Отверните крышку картриджа.
4. Гаечным ключом отверните картридж.
5. Извлеките картридж.
6. Высушите и смажьте посадочное место для картриджа (используйте только силиконовые смазки).
7. Установите новый картридж используя обратный порядок замены картриджа.

Очистка

19093001 19094001



Перед установкой смесителя: Открутите аэратор и откройте подачу воды на 5 минут. Затем закрутите аэратор на место.

Периодически: Рекомендуется периодически снимать аэратор и промывать его под струей чистой воды.

Общие сведения

Технические характеристики

- Давление в водопроводной сети: макс. 10 Атм
- Рекомендуемое давление в водопроводной сети: 1-5 Атм
- Температура горячей воды: макс. 80С
- Рекомендуемая температура горячей воды: 65С
- Скорость потока воды: примерно 14 л/мин при давлении в водопроводной сети 3 Атм

Внимание!

- Если смеситель устанавливается в помещении в котором вода внутри смесителя может замёрзнуть (в неотапливаемых зимой помещениях) обязательно проверять, что бы в смесителе не оставалось воды после его использования.
- При регулярной очистке поверхности смесителя от загрязнений, разрешено применять только нейтральные жидкие моющие средства (РН 6-9) такие как жидкие мыльные растворы.
- Мы рекомендуем что бы смесители устанавливали только профессиональные установщики смесителей (сантехники).
- Перед установкой смесителя, необходимо проверить комплектацию и внешний вид продукта на предмет его повреждения, убедитесь, что данное изделие соответствует вашей покупке и у вас есть все части необходимые для установки и использования.
- Необходимо промыть водопроводную систему перед установкой смесителя, что бы мелкая стружка, пайка и другая грязь не попала внутрь смесителя.
- Выключите основное (главное) водоснабжение перед началом установки смесителя.
- Внимательно прочтите инструкцию по установке и сохраните её для дальнейшего использования.



Ci riserviamo il diritto di apportare alcune modifiche incluse quelle dell'aspetto esterno del prodotto rispetto a quello che e' riportato nel disegno.

We reserve the right to make improvements and changes to the appearance of the products shown.

Мы оставляем за собой право вносить любые изменения, в том числе изменения внешнего вида продукции показанного на рисунке.