

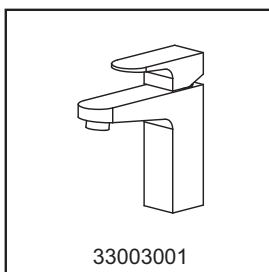
**Montageanleitung
Maintenance Guide
Инструкция по установке**

**Z
ZEEGRES**



Z.ROY

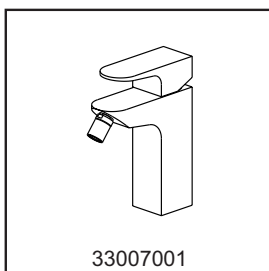
Summiung Collection Коллекция



Waschtisch-Einhandmischer ohne Ablaufgarnitur -----

Single-lever basin mixer -----

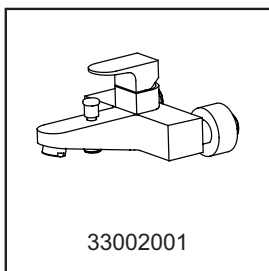
Смеситель для раковины, однорычажный -----



Bidet-Einhandmischer ohne Ablaufgarnitur -----

Single-lever bidet mixer -----

Смеситель для биде, однорычажный -----



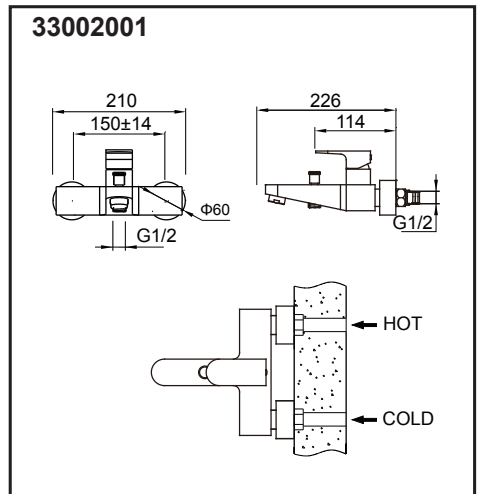
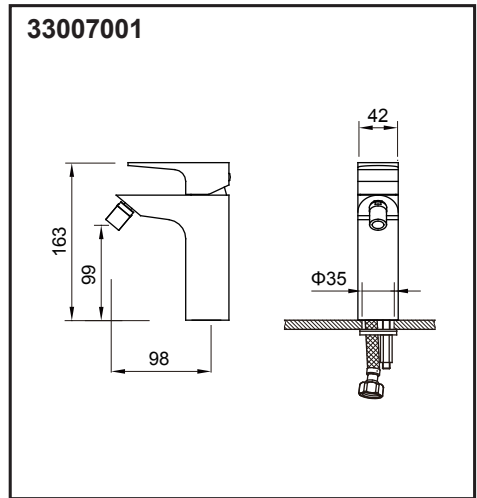
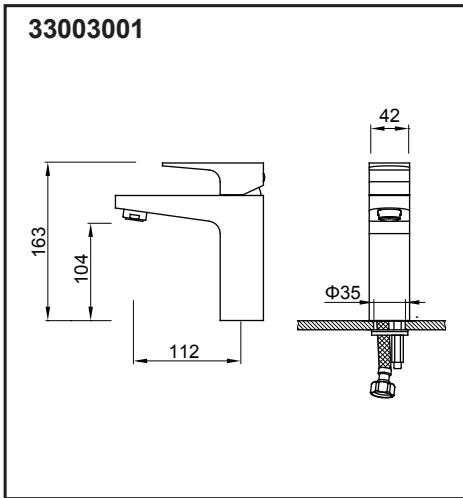
Badebatterie Einhandmischer ohne Brausegarnitur -----

Wall-mounted single-lever bath mixer -----

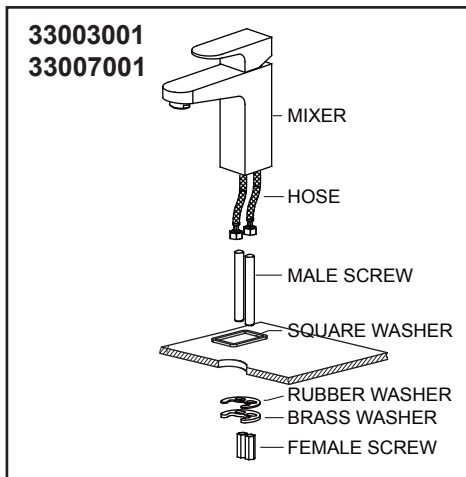
Смеситель для ванны, однорычажный -----

Wir danken, dass Sie sich Zeegres gewählt haben. Diese Aufstellenanleitung gibt Ihnen Einblick in Aufstellung, Betrieb und Funktion von Mischbatterien. Lesen Sie bitte die Anleitung vor der Aufstellung durch und haben Sie diese künftig immer zur Hand. Vergessen Sie nicht, dass beim Ausfall der Mischbatterie nur ein Fachtechniker Ihnen die notwendigen Hilfen leisten kann. Die Garantiebedingungen für Produkte von Zeegres finden Sie im Garantieschein.

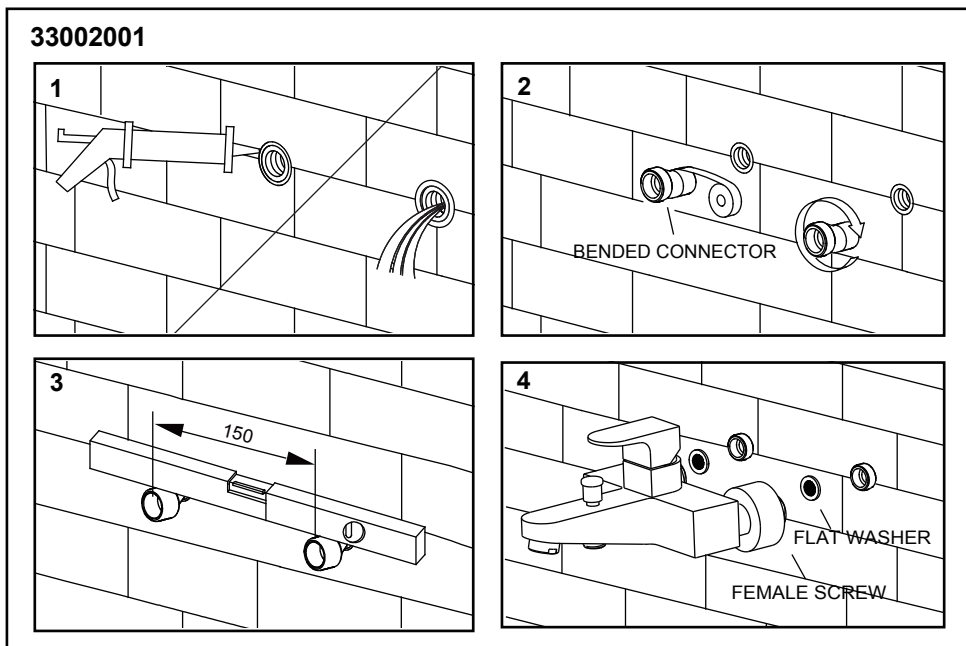
Einbaumase



Montage

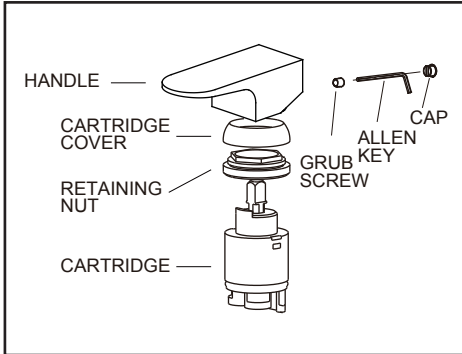


1. Einen Dichtungsring am unteren Teil des Gehäuses anbringen.
2. Die Schlauchleitungen und die Gewindestifte am Gehäuse der Mischbatterie eindrehen und festziehen.
3. Bringen Sie die Schlauchleitungen und die Gewindestifte durch die Einbaubohrung am Wasserbecken durch.
4. Eine Gummidichtung und Messingscheibe auf die Gewindestifte unten der Einbaubohrung anbringen.
5. Stellen Sie die richtige Lage der Mischbatterie ein und dann ziehen Sie die Befestigungsmutter auf den Gewindestiften fest.
6. Die Schlauchleitungen der Mischbatterie an die Wasserleitungsröhre anschließen.



1. Füllen Sie den freien Raum zwischen der Wand und den Wasserleitungen mit Silikon.
2. Die exzentrischen Übergangsstücke an Gewinden mit Isolierung umwickeln. Die exzentrischen Übergangsstücke auf die Wasserleitungen festdrehen.
3. Regulieren Sie die waagerechte Lage der Übergangsstücke ein und stellen Sie sicher, dass der Abstand zwischen den Zentren 150 mm entspricht.
4. Eine Flachscheibe in die Befestigungsmutter der Mischbatterie reinlegen. Das Gehäuse der Mischbatterie an die exzentrischen Übergangsstücke festigen.
5. An die dekorativen Laschen gegenüber der Wand hin drückend, bringen Sie die Laschen in eine richtige Lage.

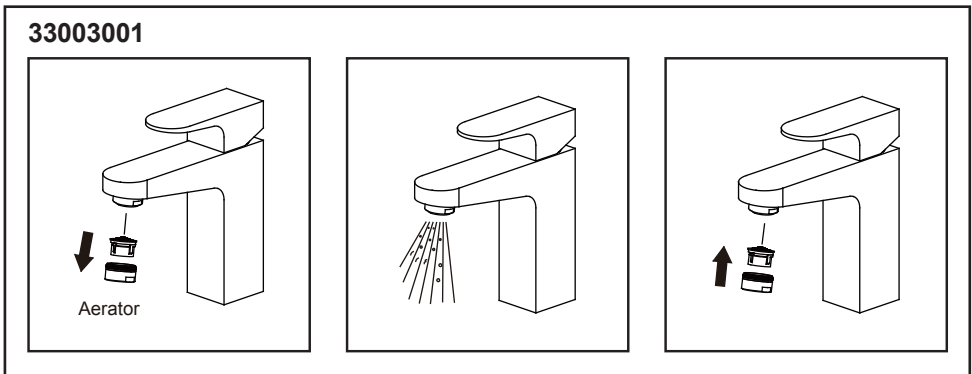
Ein-und Ausbau der Kartusche



Schalten Sie die Hauptwasserleitung vor Beginn der Auswechslung der Kartusche aus.

1. Den dekorativen Verschluss von dem Griff der Mischbatterie abnehmen.
2. Die Schraube im Griff etwas losschrauben, jedoch nicht vollständig abschrauben.
3. Den Griff herausnehmen und den Deckel der Kartusche aufdrehen.
4. Die Mutter mit Mutternschlüssel losdrehen.
5. Die Kartusche herausnehmen.
6. Die Aufsatzstelle für die Kartusche trocknen und schmieren (nur Schmiermittel auf Silikonbasis verwenden).
7. Eine neue Kartusche aufstellen, wobei die oben beschriebenen Handlungen in umgekehrter Folge ausgeführt werden.

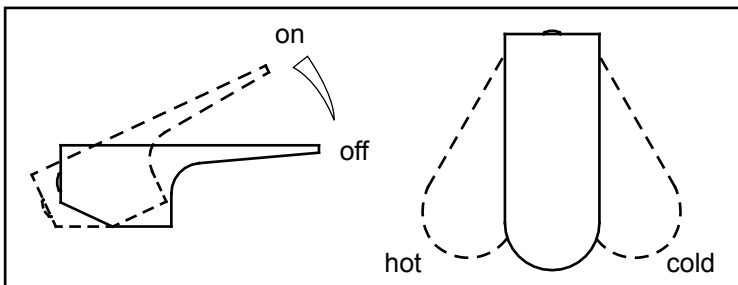
Spulen



Vor Aufstellung der Mischbatterie: Den Aerator abdrehen und die Wasser für 5 Minuten ausgehen lassen. Danach den Aerator wieder festdrehen.

Periodische Maßnahme: Es wird empfohlen, den Aerator hin und wieder abzunehmen und unter dem Strom des reinen Wassers zu spülen.

Funktion



Allgemein

Technische Daten

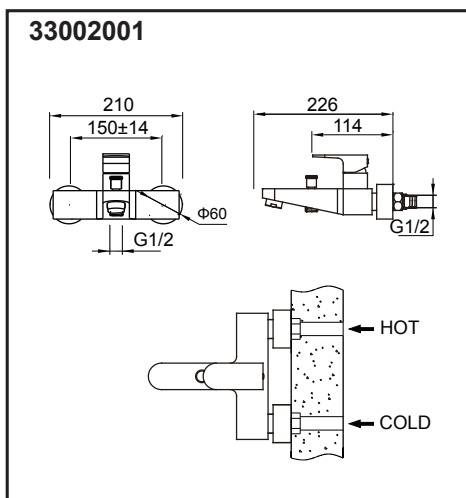
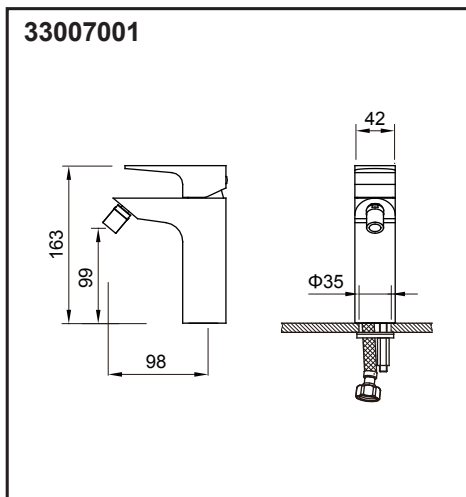
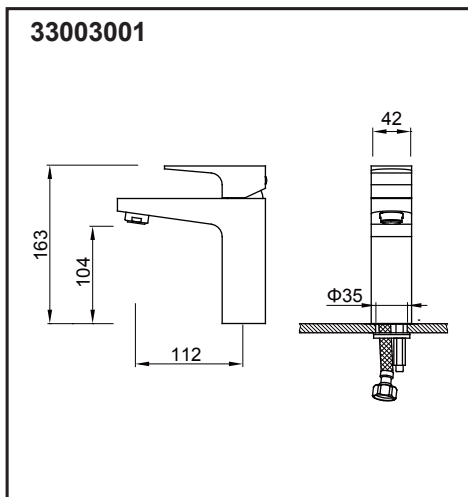
- Betriebsdruck: max 1 Mpa
- Empfohlener Betriebsdruck: 0.1-0.5 Mpa
- HeiBwassertemperatur: max. 80C
- Empfohlener HeiBwassertemperatur: 65C
- Durchflussleistung: ca. 14 l/min 0,3 Mpa

Warnung!

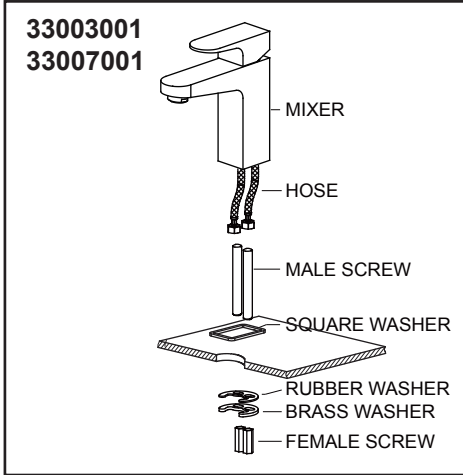
- Armaturen oder wasserführende Tteile, die an Stellen mit Frostgefahr montiert sind, müssen entleert oder in beheizten Räumen aufbewahrt werden.
- Für die Reinigung von normalen Verschmutzungen benutzen Sie bitte neutrale oder leicht alkalische (pH 6-9) Reinigungsmittel wie z.B. Seifanlaugen oder flüssige Spulmittel.
- Wir empfehlen, dass die Wasserhähne nur durch professionelle Installateure Mischerinstalliert werden würde.
- Vor der Installation des Wasserhahns, müssen Sie den Inhalt der Verpackung und das Aussehen des Produktes für seinen Schaden zu überprüfen, stellen Sie sicher, dass dieses Produkt Ihren Kauf erfüllt und Sie haben alle nötigen Teile zur Installation und Nutzung.
- Sollte mit Wasser-System vor der Installation einer Armatur, die feine Späne, Löt-und sonstigen Verschmutzungen sein würde in das Innere des Mischers gewaschen werden.
- Schalten Sie den Hauptschalter (am wichtigsten) Wasserhahn, bevor mit der Installation beginnen.
- Lesen Sie die Installationsanweisungen und bewahren Sie sie zur späteren Verwendung.

Thank you for selecting a product Zeegres. This installation and maintenance guide will introduce you to the installation, functions, and use of the faucet. Please read the guide carefully before installation, and keep it on hand for any potential future maintenance. If an operating malfunction or fault appears in your faucet, a plumbing professional is your best source of assistance. Information on cleaning the faucet conditions of use, and warranty terms is available in the brochure that came with your product: Guarentee card.

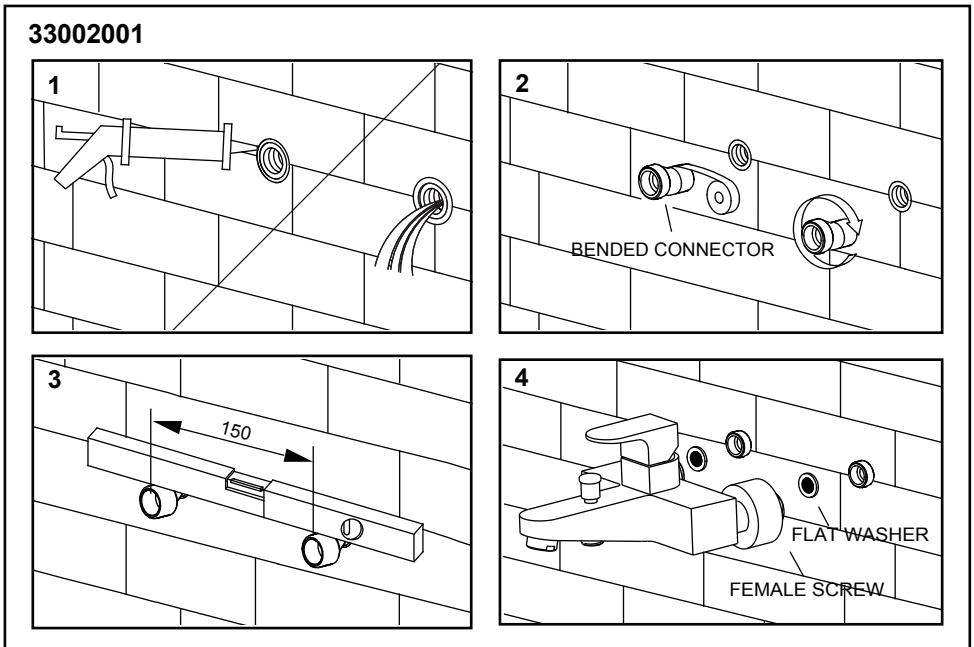
Installation Dimensions



Installation

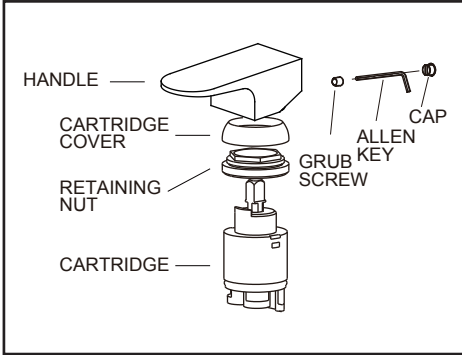


1. Fit the O-ring in the underside of the mixer body.
2. Screw the male screw and the flexible hoses into the mixer body, and fully hand tighten.
3. Pass the tail of flexible pipes through the hole on the basin from above, and place the mixer in position on the basin, to see if any alteration to the existing supply pipe work is necessary, make any necessary alterations to the pipe work.
4. Tighten the rubber washer, the brass washer with the female screw from the under-side of the counter.
5. Check that the mixer body is correctly positioned, fully tighten the female screw.
6. Connect the water supply pipes to the tail of flexible hoses with the hot water and cold water.



1. Fill the gap between the wall and the outlet hole with silicone. Turn on the valve and allow the water to run freely for 5 minutes. Then turn off the valve.
2. Enlace the bended connector with adhesive tapes. Then twist it into the outlet hole.
3. Adjust the position of the two bended connectors to be horizontal, and make sure the center distance to be 150mm.
4. Put the flat washer in the inlet hole. Lock the female screw to tight the mixer body.
5. Push the flange to the wall in the right position.

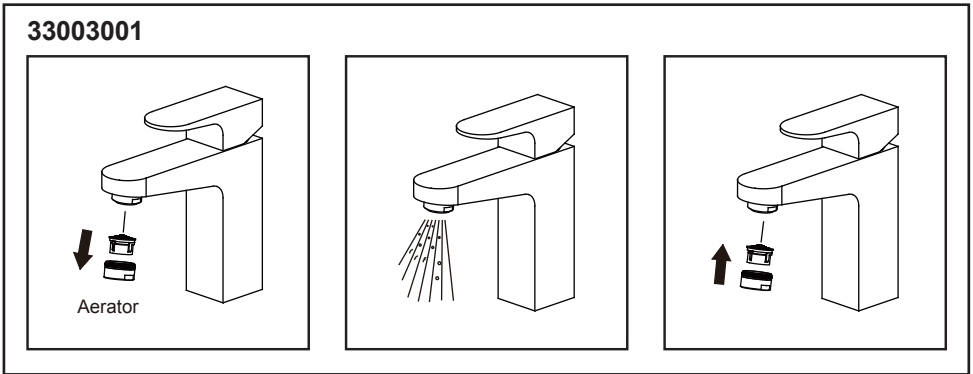
To Change the Cartridge



First shut off the water supply to the tap.

1. Pull out the cap from the handle.
2. Loosen the grub screw in handle, but do not remove it.
3. Take off the handle, unscrew the cartridge cover.
4. Using a correct size spanner unscrew the retaining nut.
5. Pull the cartridge and wash it with clean running water.
6. Dry and lightly grease the seals (only use silicone grease)
7. Replace them in turn.

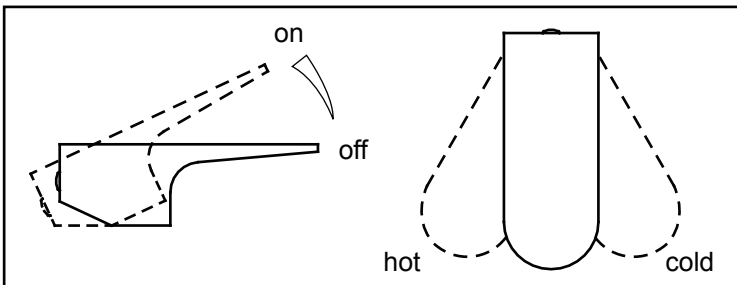
Cleaning



Before use: Unscrew the Aerator and allow the water to run freely for 5 minutes. Then screw the filter back in place.

Periodically: Unscrew the Aerator and remove. Rinse it with running water until any loose debris is cleared. Then replace the Aerator and tighten.

Operation



General

Technical Data

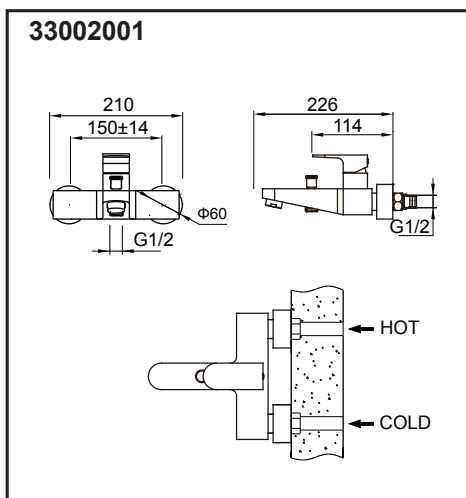
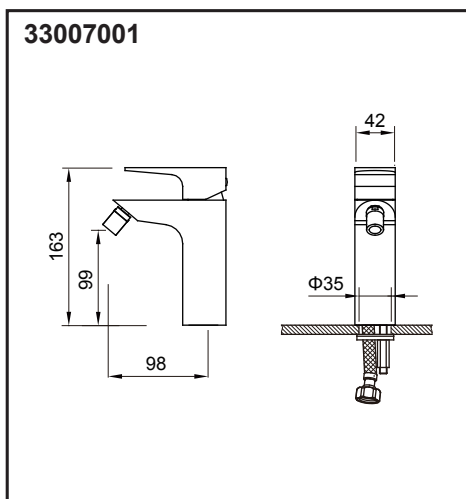
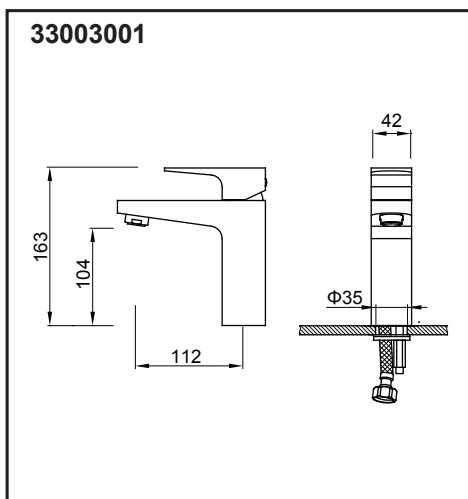
- Operating pressure: max 1 Mpa
- Recommended operating pressure: 0.1-0.5 Mpa
- Hot water temperature: max 80C
- Recommended hot water temperature:65C
- Rate of flow by 0,3 Mpa: approx. 14 l/min

Warning!

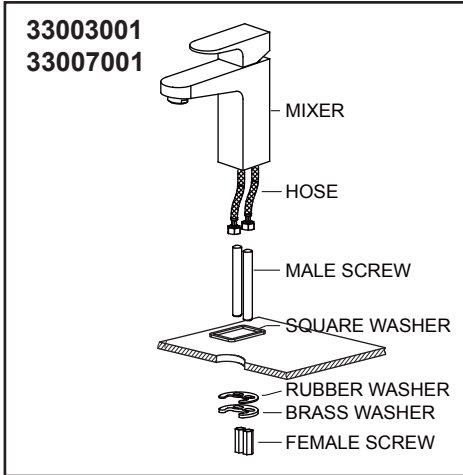
- Faucets or other water fittings installed in a place where water left inside them may freeze (e.g. during the winter in unheated holiday accommodation) must be emptied for the cold period.
- Regular cleaning of the external faucet surfaces should be carried out using neutral or slightly alkaline (pH 6-9) liquid cleaner, such as soap solution.
- We recommend that this product is installed by a qualified professional contractor.
- Please check this product immediately to ensure that it has not been damaged and is complete.
Before installation, please make
- sure this product is the correct model and you have all the parts required for installation and using.
- Please flush the water system to ensure that no metal swarf, solder, and other impurities can enter the taps.
- Turn off water supply before commencing work, this should be done at the isolating valves of inlet feeds if fitted or main stopcock.
- Please read these instructions carefully and keep it for future reference.

Благодарим вас за выбор продукции Zeegres. Данная инструкция по установке познакомит вас с установкой, использованием и функциями смесителей. Пожалуйста, прочтите данную инструкцию перед установкой и в дальнейшем держите её всегда под рукой. Помните, что при поломке смесителя, ваш главный помощник в ремонте это профессиональный мастер. С условиями гарантии на продукции Zeegres можно ознакомиться в гарантийном талоне.

Установочные размеры

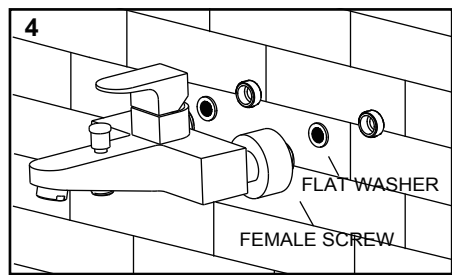
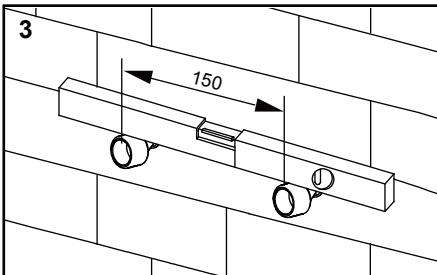
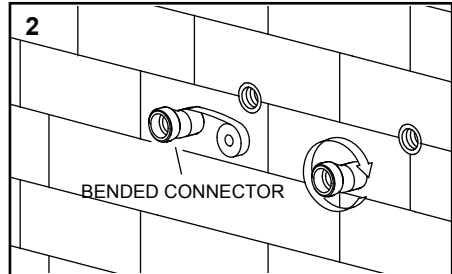
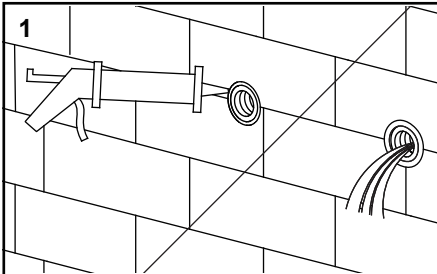


Установка



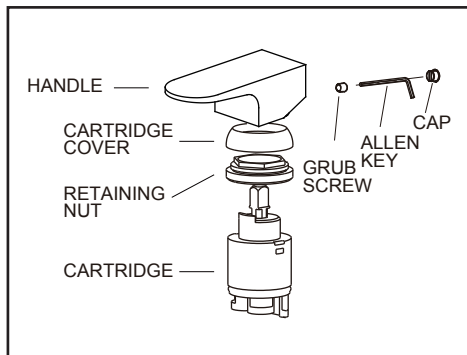
1. Установите уплотнительное кольцо в нижней части корпуса смесителя.
2. Закрутите шланги подводки воды и резьбовые шпильки в корпус смесителя и полностью затяните.
3. Вставьте шланги подводки воды и резьбовые шпильки в установочное отверстие на раковине.
4. Установите резиновый уплотнитель и латунную шайбу на резьбовые шпильки снизу под установочным отверстием на раковине
5. Отрегулируйте правильное положение смесителя и полностью закрутите крепёжные гайки на резьбовые шпильки.
6. Подсоедините шланги подводки воды смесителя к водопроводным трубам.

33002001



1. Заполните пространство между стеной и водопроводными розетками силиконом.
2. Оберните резьбовую часть эксцентрических переходников изоляционным материалом. Ввинтите эксцентрические переходники в водопроводные розетки.
3. Отрегулируйте горизонтальное положение эксцентрических переходников и убедитесь, что расстояние между центрами 150 мм.
4. Установите плоскую шайбу внутрь крепёжной гайки смесителя. Прикрутите корпус смесителя к эксцентрическим переходникам.
5. Надавив на декоративные накладки по направлению к стене, установите их в правильном положении.

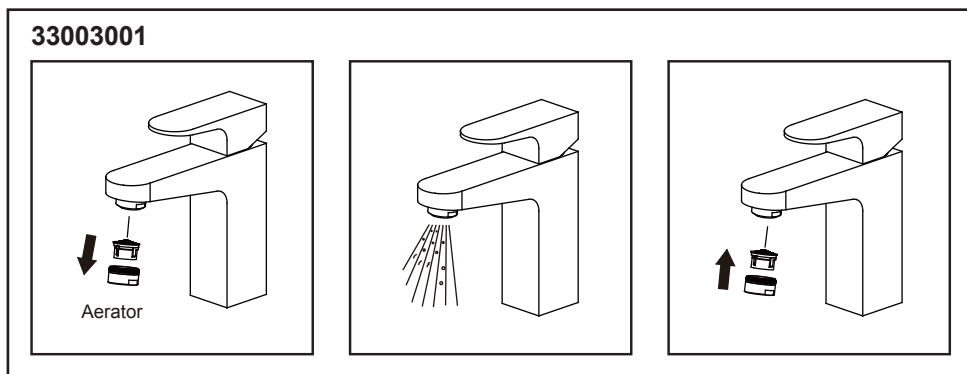
Замена картриджа



Выключите основное (главное) водоснабжение перед началом замены картриджа.

1. Снимите декоративную заглушку с ручки смесителя
2. Отверните винт в ручке но не выкручивайте его полностью
3. Снимите ручку и отверните крышку картриджа.
4. Гаечным ключом отверните гайку.
5. Извлеките картридж.
6. Высушите и смажьте посадочное место для картриджа (используйте только силиконовые смазки)
7. Установите новый картридж используя обратный порядок замены картриджа.

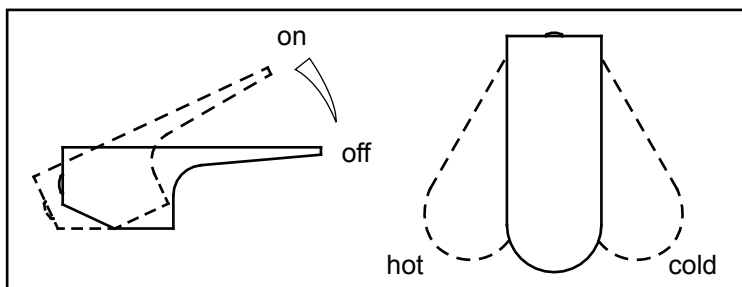
Очистка



Перед установкой смесителя: Открутите аэратор и откройте подачу воды на 5 минут. Затем закрутите аэратор на место.

Периодически: Рекомендуется периодически снимать аэратор и промывать его под струей чистой воды.

Принцип действия



Общие сведения

Технические характеристики

- Давление в водопроводной сети: макс. 10 Атм
- Рекомендуемое давление в водопроводной сети: 1-5 Атм
- Температура горячей воды: макс. 80С
- Рекомендуемая температура горячей воды: 65С
- Скорость потока воды: примерно 14 л/мин при давлении в водопроводной сети 3 Атм

Внимание!

- Если смеситель устанавливается в помещение в котором вода внутри смесителя может замёрзнуть (в неотапливаемых зимой помещениях) обязательно проверять, что бы в смесителе не оставалось воды после его использования.
- При регулярной очистке поверхности смесителя от загрязнений, разрешено применять только нейтральные жидкие моющие средства (РН 6-9) такие как жидкие мыльные растворы.
- Мы рекомендуем что бы смесители устанавливали только профессиональные установщики смесителей (сантехники).
- Перед установкой смесителя, необходимо проверить комплектацию и внешний вид продукта на предмет его повреждения, убедитесь, что данное изделие соответствует вашей покупке и у вас есть все части необходимые для установки и использования.
- Необходимо промыть водопроводную систему перед установкой смесителя, что бы мелкая стружка, пайка и другая грязь не попала внутрь смесителя.
- Выключите основное (главное) водоснабжение перед началом установки смесителя.
- Внимательно прочтите инструкцию по установке и сохраните её для дальнейшего использования.



Technische Änderungen sowie drucktechnische bedingte Farbabweichungen und Irrtümer sind vorbehalten.
We reserve the right to make improvements and changes to the appearance of the products shown.
Мы оставляем за собой право вносить любые изменения в том числе изменения внешнего вида
продукции показанного на рисунке.