

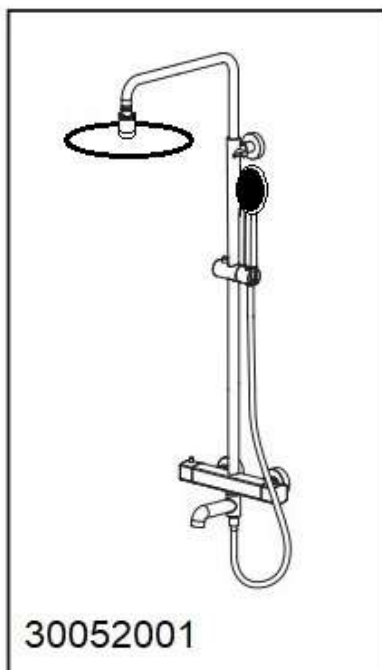
Istruzioni per il montaggio
Maintainance Guide
Инструкция по установке

ZS
ZEEGRES



Z.LOMBARDIA

Collezione
Collection
Коллекция



Monocomando termostatico doccia esterno con colonna

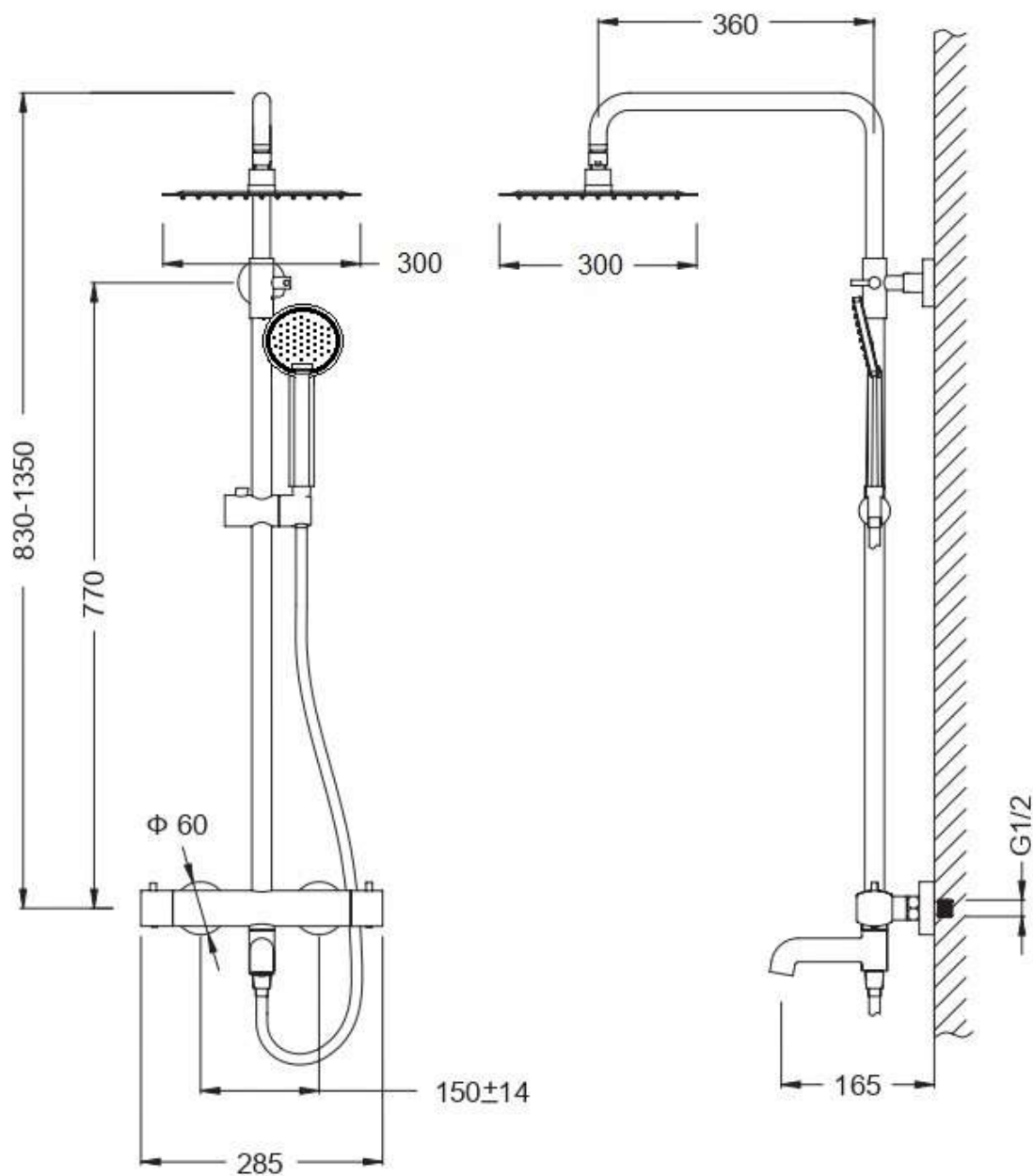
Wall mounted thermostatic bath shower mixer

Душевая колонна с верхним душем и термостатическим смесителем

La ringraziamo per aver scelto i prodotti Zegrees. Prima di procedere all'installazione, legga attentamente e conservi le seguenti istruzioni per il montaggio e per l'uso del rubinetto miscelatore. In caso di guasto, la invitiamo a rivolgersi a un idraulico professionista qualificato. Infine, la invitiamo a leggere le condizioni di garanzia dei prodotti Zegrees, riportate nel certificato di garanzia.

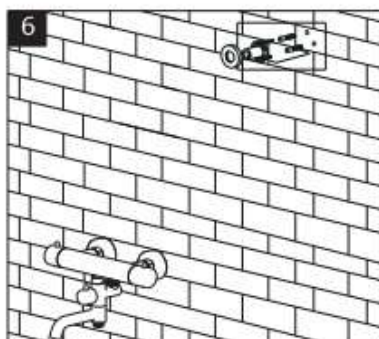
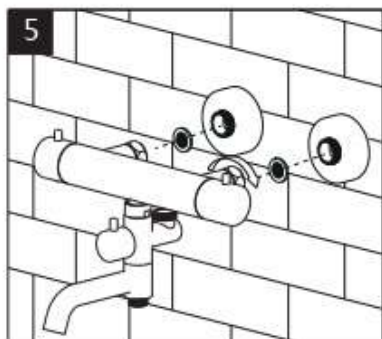
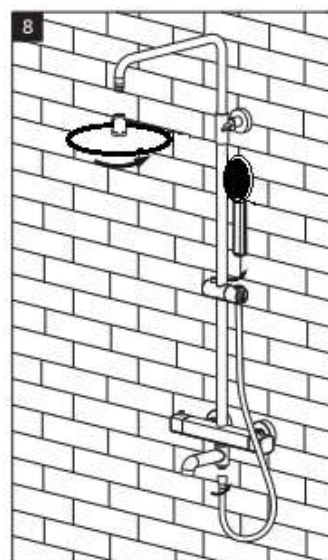
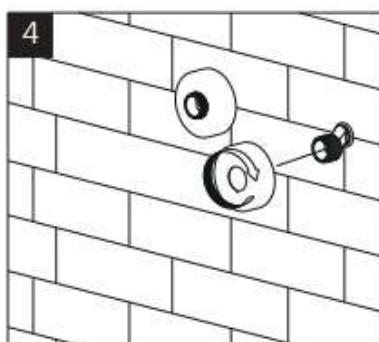
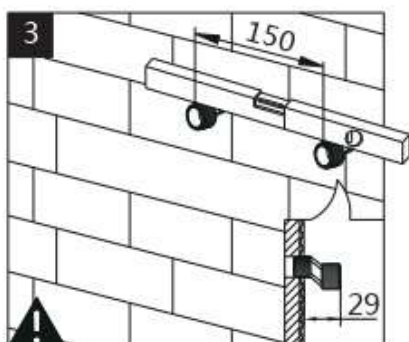
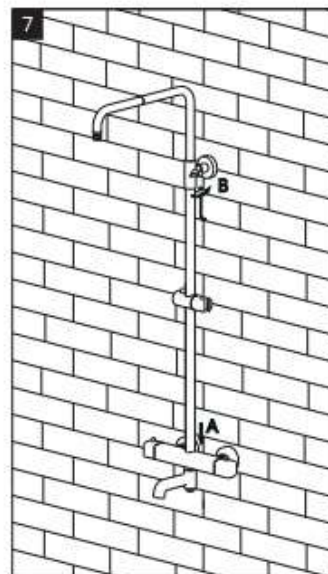
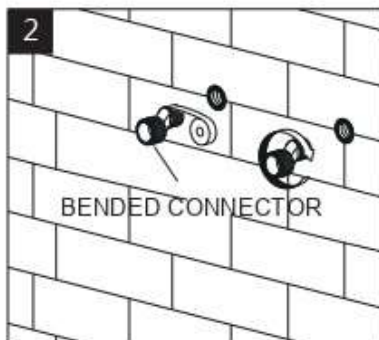
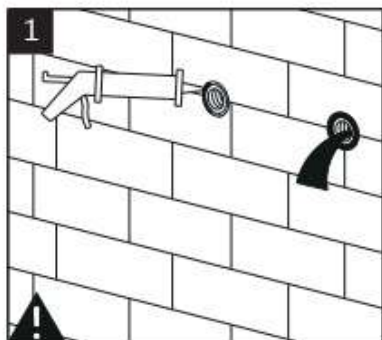
Dimensioni per il montaggio

30052001



Montaggio

30052001



1. Riempire lo spazio tra il muro e i raccordi curvi con flangia con silicone. Aprire la valvola principale di alimentazione dell'acqua a risciacquare i tubi.
2. Avvolgere i filetti dei raccordi eccentrici con il materiale di isolamento. Avvitare i raccordi eccentrici nei raccordi curvi con flangia.
3. Regolare la posizione orizzontale dei raccordi eccentrici (interasse 150 mm), usando i dispositivi di misura.
4. Montare sui raccordi eccentrici le rosette decorative.
5. Inserire la rondella piatta nel dado di fissaggio del miscelatore. Attaccare il corpo del miscelatore ai raccordi eccentrici con l'utilizzo di un apposito attrezzo a piastrine morbide.

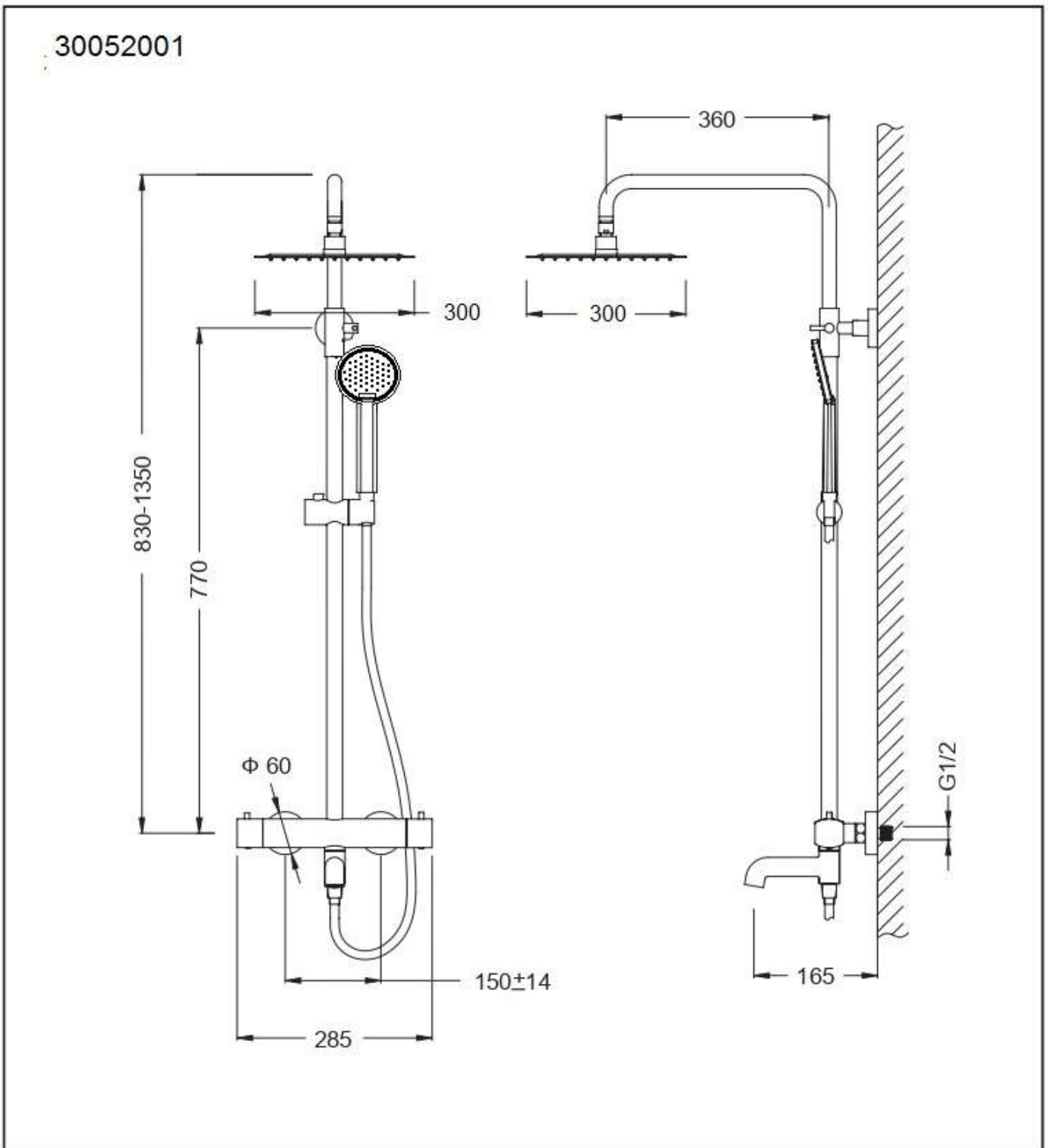
Note Rondella dotata dell'elemento filtrante, il quale deve essere pulito regolarmente.

Importante! Tenendo conto la costruzione della cartuccia termostatica, le regole di connessione del miscelatore alle tubazioni acqua calda e fredda debbono essere rispettate puntualmente. Tubo per l'acqua calda viene posizionato a sinistra, mentre il tubo per l'acqua fredda viene posizionato a destra. Non esiste alcun diritto a richiedere la garanzia se il danno al prodotto è stato provocato da una errata connessione del miscelatore alle tubazioni acqua calda e fredda.

6. Fare il foro nel muro per l'installazione del supporto del tubo della doccia superiore.
7. Fissare al muro il tubo della doccia superiore mediante il supporto della doccia superiore.
8. Attaccare la doccia superiore al supporto della doccia superiore. Connettere la colonna doccia con soffione al corpo del miscelatore.

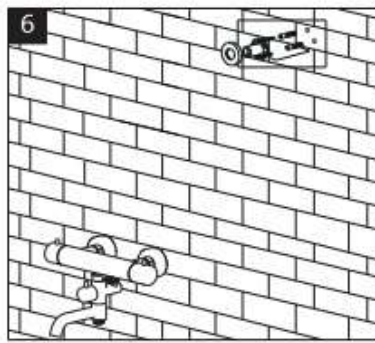
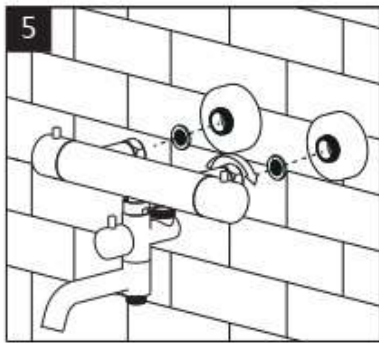
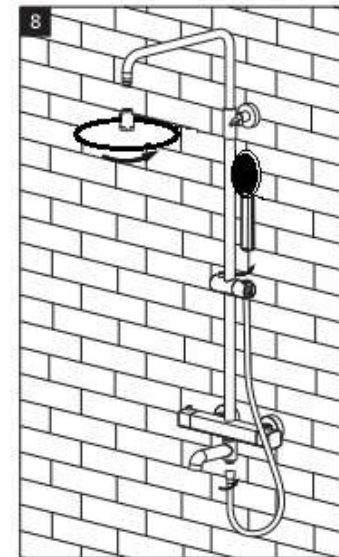
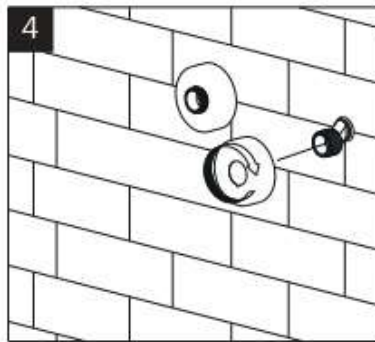
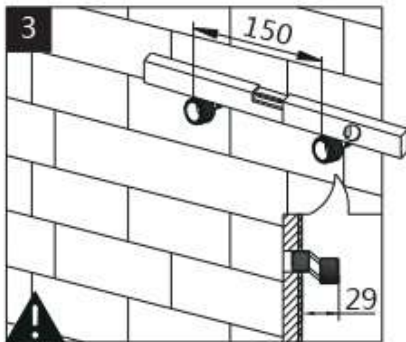
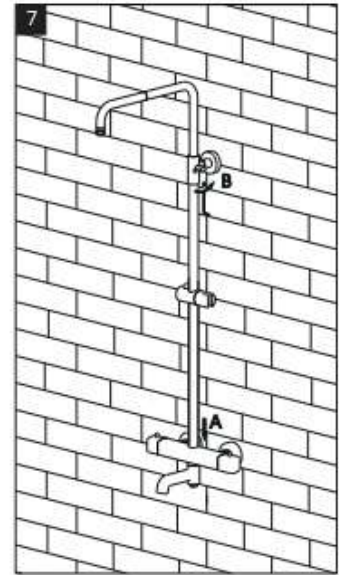
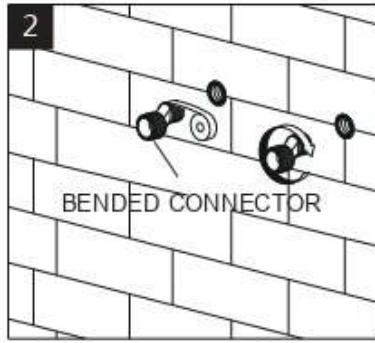
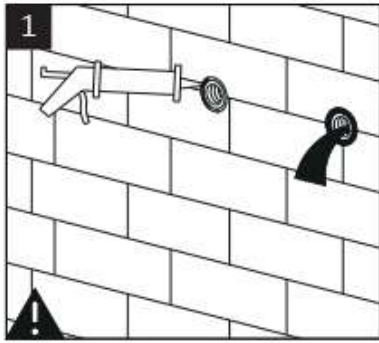
Thank you for selecting a product Zeegres. This installation and maintenance guide will introduce you to the installation, functions, and use of the faucet. Please read the guide carefully before installation, and keep it on hand for any potential future maintenance. If an operating malfunction or fault appears in your faucet, a plumbing professional is your best source of assistance. Information on cleaning the faucet conditions of use, and warranty terms is available in the brochure that came with your product: Guarentee card.

Instalation Dimensions



Instalation

30052001



1. Press some silica gel to the gap of wall and the hole. Open the water valve to flush the pipes.
2. Apply some teflon tape to the thread of bended connector, then twist the connector to the water pipe.
3. Use level ruler to check if the center distance is 150mm
4. Put the flange to the bended connector and fix it well to the wall.
5. Apply proper teflon tape to the beneded connector, and put the flat washer to the mixer body. Twist the mixer body to the bended connector.

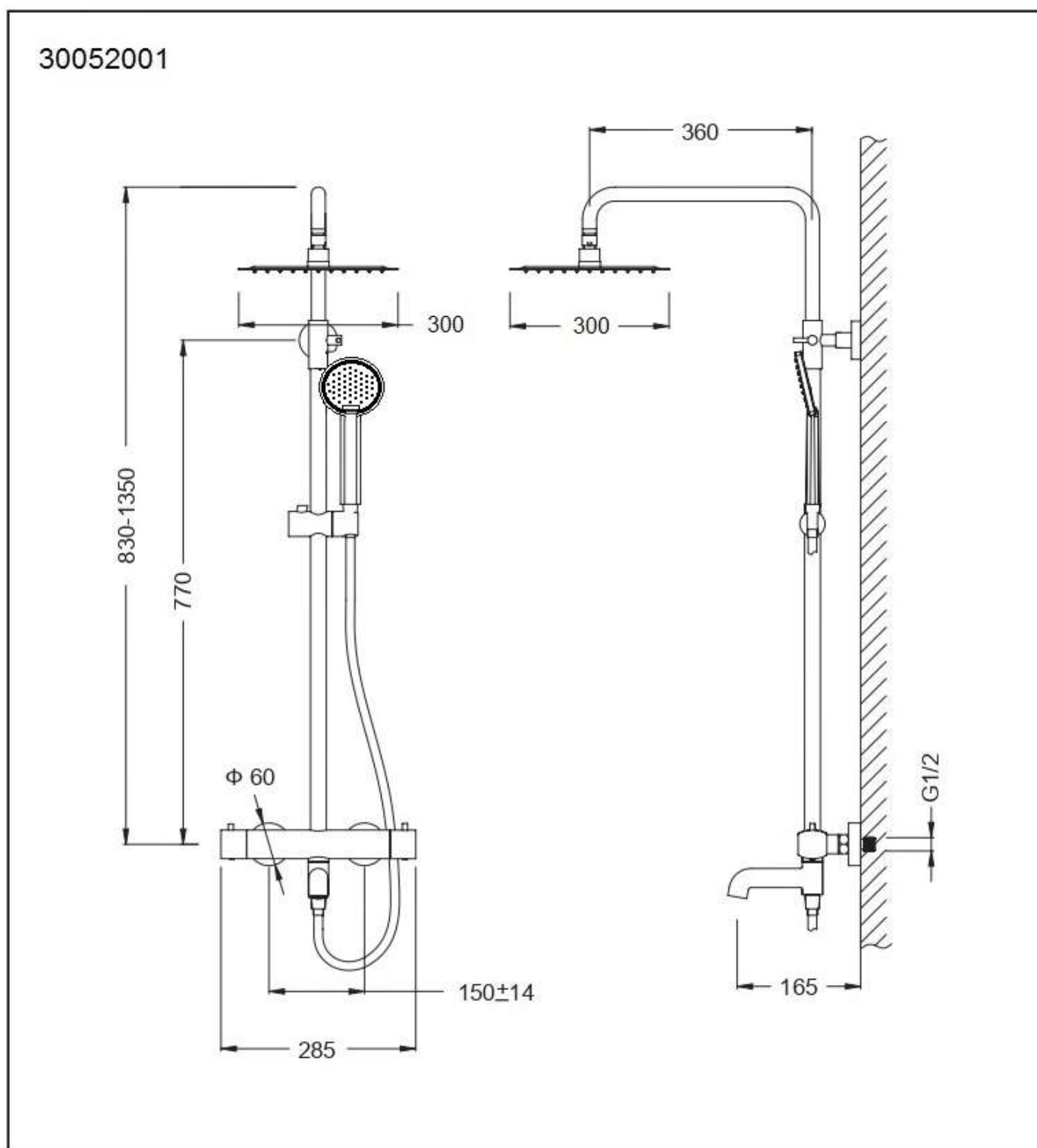
Note: The flat washer is installed with the strainer, please note to clean the flat washer regularly.

Important: Due to the special cartridge structure and internal water flow design, it's required the water pipes must be installed in "hot left, cold right", it's very important. Any damage caused by incorrect installation is not included in the warranty scope.

6. Drill $\Phi 6$ hole in a proper position and put the plastic nails into the wall, fix the tapping screw onto the fixed board firmly.
7. Install the straight pipe and adjust the pipe postion, use S2.54 spanner to fix the hexagonal screw.
8. Install the head shower and hand shower.

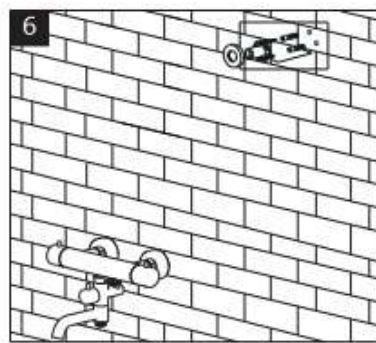
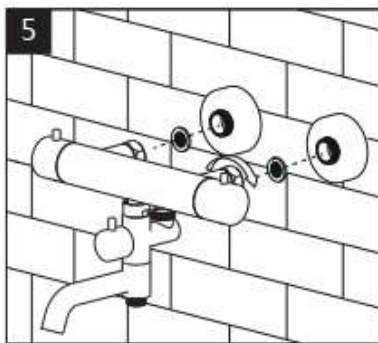
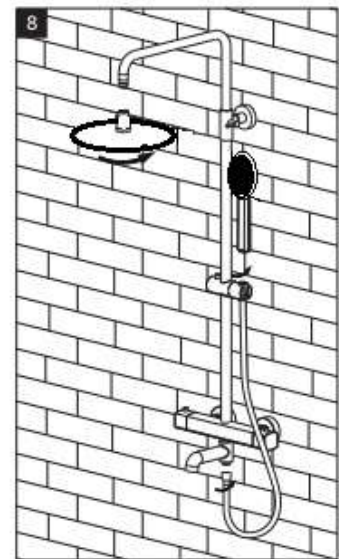
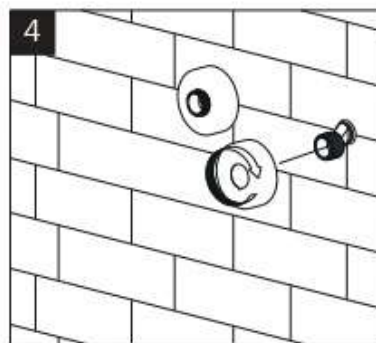
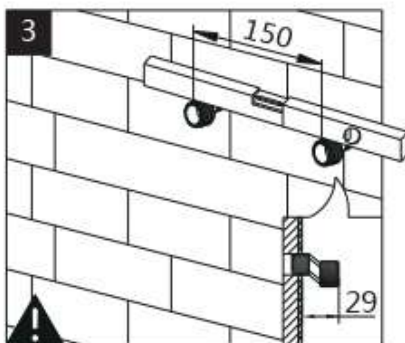
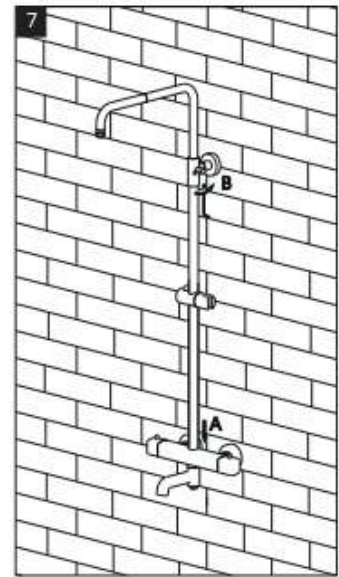
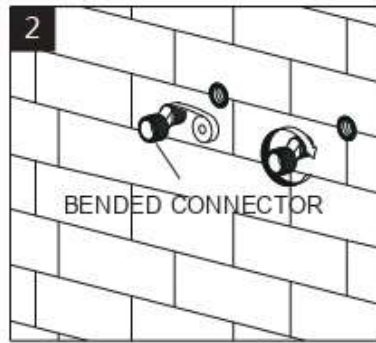
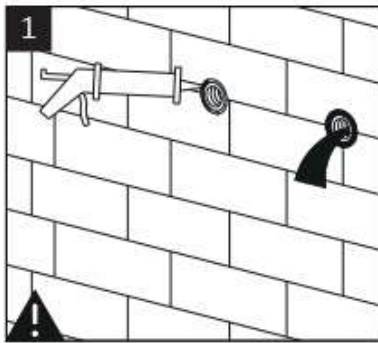
Благодарим вас за выбор продукции Zeegres. Данная инструкция по установке познакомит вас с установкой, использованием и функциями смесителей. Пожалуйста, прочтите данную инструкцию перед установкой и в дальнейшем держите её всегда под рукой. Помните, что при поломке смесителя, ваш главный помощник в ремонте это профессиональный мастер. С условиями гарантии на продукцию Zeegres можно ознакомиться в гарантийном талоне.

Установочные размеры



Установка

30052001



1. Заполните пространство между стеной и водопроводными розетками силиконом. Откройте главный кран подачи воды для промывки труб.
2. Оберните резьбовую часть, эксцентрических переходников, изоляционным материалом. Ввинтите, эксцентрические переходники в водопроводные розетки.
3. Используя измерительные приборы, отрегулируйте горизонтальное положение эксцентрических переходников (расстояние между центрами- 150мм)
4. Установите на эксцентрические переходники, декоративные накладки.
5. Установите плоскую шайбу, внутрь крепёжной гайки смесителя. Прикрутите корпус смесителя к эксцентрическим переходникам, используя инструмент с мягкими накладками.

Примечание: плоская шайба имеет фильтрующий элемент, необходимо регулярно осуществлять чистку фильтрующего элемента.

Важно: В связи с особой структурой термостатического картриджа, очень важно соблюдать правило подключения смесителя к трубам горячей и холодной воды. Труба горячей воды должна быть - слева, труба холодной воды должна быть - справа. Любое повреждение изделия, вызванное неправильным подключением смесителя к трубам горячей и холодной воды - не является гарантийным случаем.

6. Просверлите отверстия в стене и установите держатель трубы верхнего душа.
7. Закрепите трубу верхнего душа на стене, через держатель верхнего душа.
8. Прикрутите верхний душ к держателю верхнего душа. Присоедините душевой шланг с душевой лейкой к корпусу смесителя

